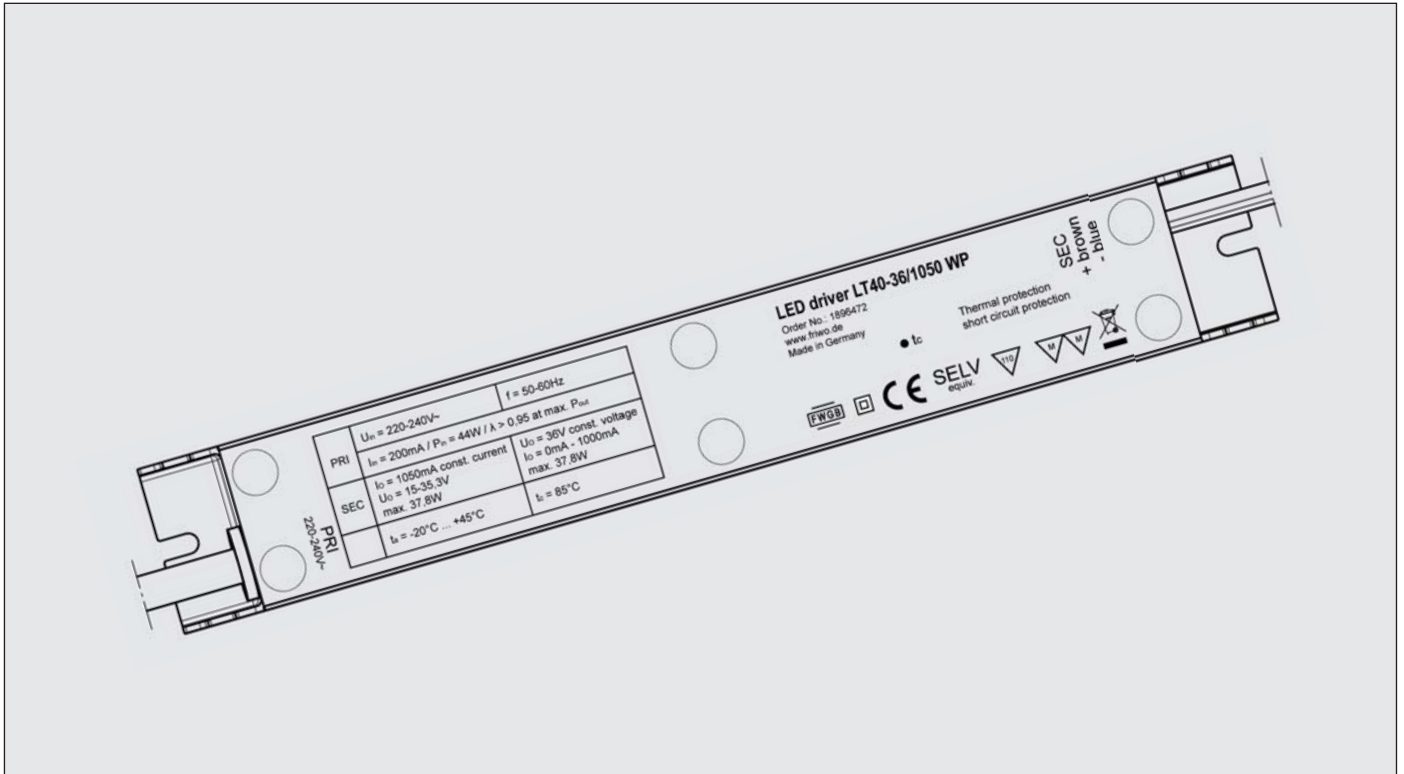


# LT40-36/1050-WP

LED-Betriebsgerät / LED Power Supply



## Inhalt / Content

|                                    |                                  |          |
|------------------------------------|----------------------------------|----------|
| <u>Anwendungen</u>                 | <u>Application</u>               | <u>2</u> |
| <u>Eigenschaften</u>               | <u>Features</u>                  | <u>2</u> |
| <u>Gehäuse</u>                     | <u>Housing</u>                   | <u>3</u> |
| <u>Gehäuseaufschriften</u>         | <u>Housing labelling</u>         | <u>4</u> |
| <u>Leitungen</u>                   | <u>Leads</u>                     | <u>5</u> |
| <u>Verpackung</u>                  | <u>Packaging</u>                 | <u>7</u> |
| <u>Allgemeine Prüfbedingungen</u>  | <u>General test conditions</u>   | <u>7</u> |
| <u>Elektrische Prüfbedingungen</u> | <u>Electrical tests</u>          | <u>8</u> |
| <u>Sicherheitsanleitung</u>        | <u>Safety details</u>            | <u>9</u> |
| <u>CE-Konformitätserklärung</u>    | <u>Declaration of Conformity</u> | <u>9</u> |

## Specification LT40-36/1050-WP

### Anwendungen / Application

- Allgemeine Beleuchtung (indoor + outdoor)
  - Architekturbeleuchtung
  - Dekorative Beleuchtung
  - Warn- und Hinweisschilder
  - Werbeleuchten
  - Arbeitsplatzleuchten
  - Möbelleuchten
  - Küchenleuchten
  - Lichtleisten
- general lighting (indoor + outdoor)
  - architectural lighting
  - decorative illumination
  - illuminated signs
  - illuminated advertising signs
  - task luminaires
  - furniture luminaires
  - kitchen luminaires
  - linear lighting

### Eigenschaften / Features

- Kombi-Funktionalität:
    - Konstantstrom
    - Konstantspannung
  - Optimierte für den Betrieb von LED-Systemen
  - Laser Trimming
  - Überlastschutz
  - Kurzschlusschutz
  - Leerlaufschutz
  - Übertemperaturschutz
  - Hersteller-Konformitätserklärung
    - EN61347-1
    - EN61347-2-13
    - EN55015
    - EN61547
    - EN 61000-3-2
    - EN62384
  - Made in Germany
    - Made
    - in
    - Germany
  - Optional external DIMMbox with multi-functions
    - DALI
    - 1-10V
    - Push-Dimm (Dimmen per Taster)
- dual-functionality:
    - constant current source
    - constant current source
  - optimized operate with LED-Systems
  - Laser Trimming
  - overload protection
  - short protection
  - Leerlaufschutz
  - Protected against open output
  - Declaration of Conformity
    - EN61347-1
    - EN61347-2-13
    - EN55015
    - EN61547
    - EN 61000-3-2
    - EN62384
  - Made in Germany
    - Made
    - in
    - Germany
  - optional external DIMMbox with multi-functions
    - DALI
    - 1-10V
    - Push-Dimm (Dimming per button)

## Specification LT40-36/1050-WP

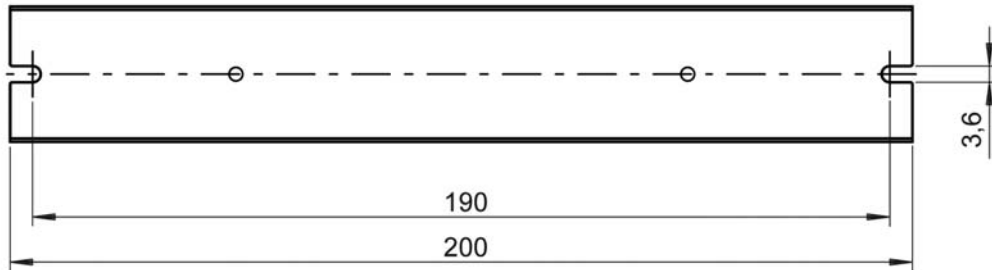
### Gehäuse / Housing

#### Gehäusetyp

Gehäusetyp: LT40  
 Material: PC / ABS V0 125°C  
 Farbe Boden: weiß  
 Farbe Deckel: weiß

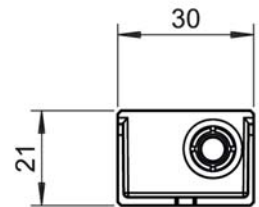
#### Housing-type

Housing-typ: LT40  
 Material: PC / ABS V0 125°C  
 Bottom colour: white  
 Cover colour: white

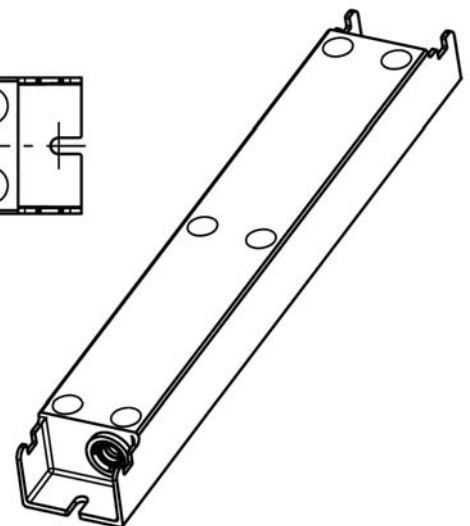
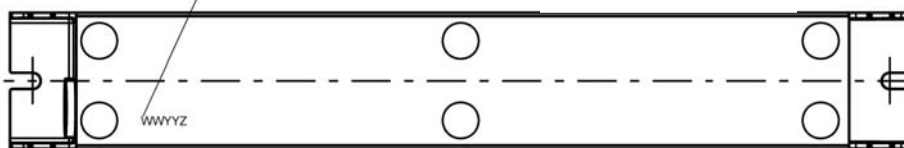


Primärseite  
 Primary side

Sekundärseite /  
 Secondary side



Datumscode geprägt / date-code marked "WWYYZ"  
 W=Week Y=Year Z=Factory Code  
 Note: without/ohne mark  
 or / oder Datumscode gelasert / date-code lasered

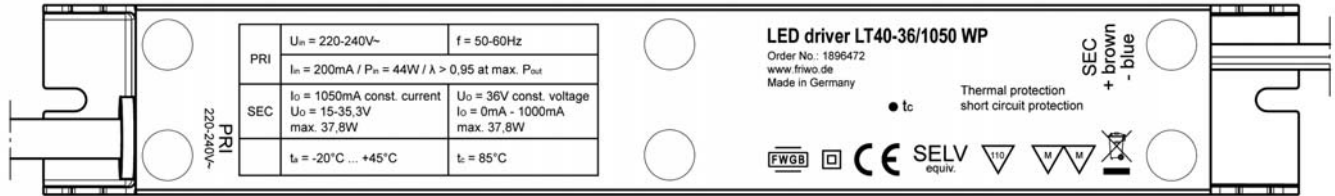


## Specification LT40-36/1050-WP

# Gehäuseaufschriften / Housing labelling

### Deckelbeschriftung

### Cover labelling



Max. Leitungslängen - System: 10m (t.b.d)

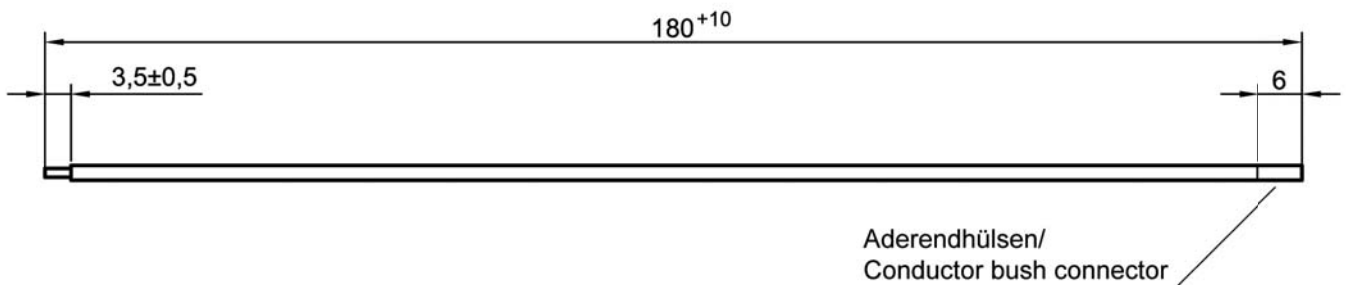
Max. cable length:

10m (t.b.d)

**Specification LT40-36/1050-WP**
**Leitungen / Leads**

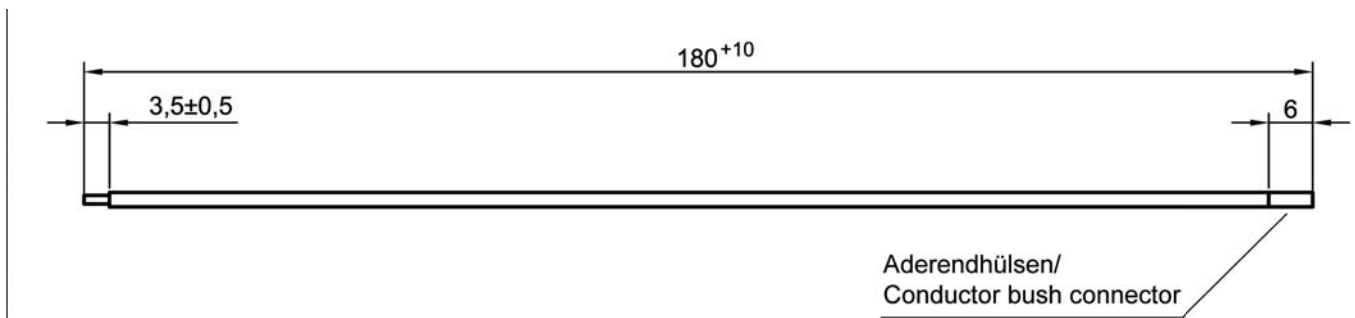
Litze: 15.4028.007-01  
 Länge: 180mm  
 Querschnitt: 0,75mm<sup>2</sup>  
 Farbe: braun  
 Polarität: (+)

Wire: 15.4028.007-01  
 Length: 180mm  
 Cross section: 0,75mm<sup>2</sup>  
 Colour: brown  
 Polarity: (+)



Litze: 15.4028.007-02  
 Länge: 180mm  
 Querschnitt: 0,75mm<sup>2</sup>  
 Farbe: blau  
 Polarität: (-)

Wire: 15.4028.007-02  
 Length: 180mm  
 Cross section: 0,75mm<sup>2</sup>  
 Colour: blue  
 Polarity: (-)

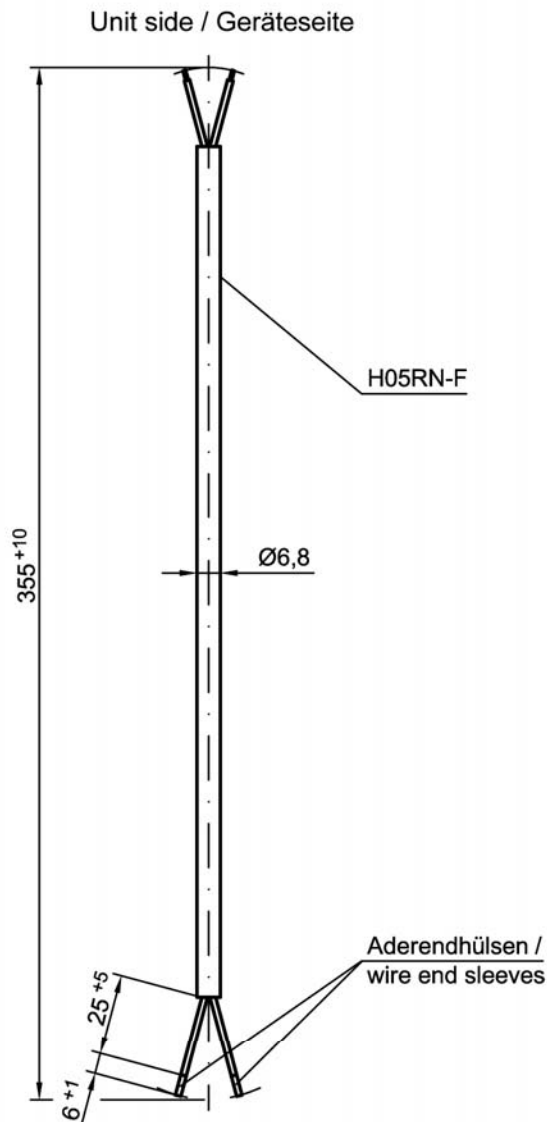

**Features of wires**

VDE approved flexible FEP double insulated wire,  
 suitable for internal wiring in electrical appliances and luminaries  
 up to maximum temperature, on the conductor of 180°C

## Specification LT40-36/1050-WP

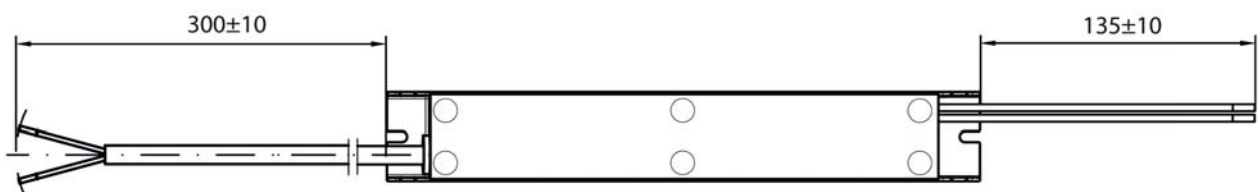
Netzleitung: 15.3750.503-20  
 Länge: 355mm  
 Querschnitt: 2X1mm<sup>2</sup>  
 Farbe: schwarz

Mains Lead: 15.3750.503-20  
 Length: 355mm  
 Cross section: 2X1mm<sup>2</sup>  
 Colour: black



### Bemaßung der Leitungen mit dem Gehäuse

### Dimension for leads with housing



## Specification LT40-36/1050-WP

### Verpackung / Packaging

|                                 |                                       |                                      |                                       |
|---------------------------------|---------------------------------------|--------------------------------------|---------------------------------------|
| Sammelverpackung:               | 28 er UMKARTON                        | Bulk packaging:                      | Carton 28                             |
| Aussenabmessungen:              | 433mm x 338mm x 196mm                 | Outer dimensions:                    | 433mm x 338mm x 196mm                 |
| Anzahl der Geräte pro Umkarton: | 72                                    | Amount of units per master carton:   | 72                                    |
| Gewicht pro Stück:              | 200 g                                 | Gewicht pro Stück / weight per unit: | 200 g                                 |
| Lagertemperatur:                | -40°C - +70°C /<br>10 to 95 rel. hum. | Storage temperature:                 | -40°C - +70°C /<br>10 to 95 rel. hum. |

#### Verpackungsvorschriften

18 Geräte x 4 Lagen getrennt durch Zwischenlage 13.0002.056-03

#### Packaging specification

18 Units x 4 layers separated by underliner 13.0002.056-03



### Allgemeine Prüfbedingungen / General test conditions

In einem Bereich der Umgebungstemperatur von -20°C bis +45°C bei 90% relativer Luftfeuchte, keine Betauung, muss die einwandfreie Funktion des Gerätes gewährleistet sein.

Within an ambient temperature range from -20°C to +45°C at 90% relative humidity, no condensation, the faultless function of the unit must be guaranteed.

#### Lebensdauer

|                          |         |
|--------------------------|---------|
| Bei $t_{c,max.}$ :       | 30.000h |
| Bei $t_{c,max. -10°C}$ : | 60.000h |

#### Lifetime

|                         |         |
|-------------------------|---------|
| At $t_{c,max.}$ :       | 30.000h |
| At $t_{c,max. -10°C}$ : | 60.000h |

## Specification LT40-36/1050-WP

# Elektrische Prüfbedingungen / Electrical tests

Alle nachstehend aufgeführten Werte werden bei +20°C Raumtemperatur und nach 15 Minuten Einschaltdauer gemessen.

All values listed below are measured at an ambient temperature of +20°C and after 15 minutes of operation.

### Eingangsdaten

|                                       |                                    |
|---------------------------------------|------------------------------------|
| Nenneingangsspannung:                 | 220-240V AC ±10%                   |
| Nenneingangsfrequenz:                 | 50-60Hz                            |
| Leerlaufleistungsaufnahme bei $U_E$ : | 230V AC : ≤ 1.0W                   |
| Leistungsfaktor:                      | > 0,95 @ max. P <sub>out</sub>     |
| Wirkungsgrad:                         | Typ.86%                            |
| Einschaltstrom:                       | $I_{peak} = 20A / I^2t = 0,08A^2s$ |
| Stoßspannungsfestigkeit:              | 2KV (L ≥ N) / 2KV (L/N ≥ PE)       |

### Input data

|  |                                    |
|--|------------------------------------|
| Nominal input voltage:                   | 220-240V AC ±10%                   |
| Nominal input frequency:                 | 50-60Hz                            |
| Stand-by power consumption at $U_{in}$ : | 230V AC : ≤ 1.0W                   |
| Power factor:                            | > 0,95 @ max. P <sub>out</sub>     |
| Efficiency:                              | Typ.86%                            |
| Inrush current:                          | $I_{peak} = 20A / I^2t = 0,08A^2s$ |
| Surge capability:                        | 2KV (L ≥ N) / 2KV (L/N ≥ PE)       |

### Ausgangsdaten

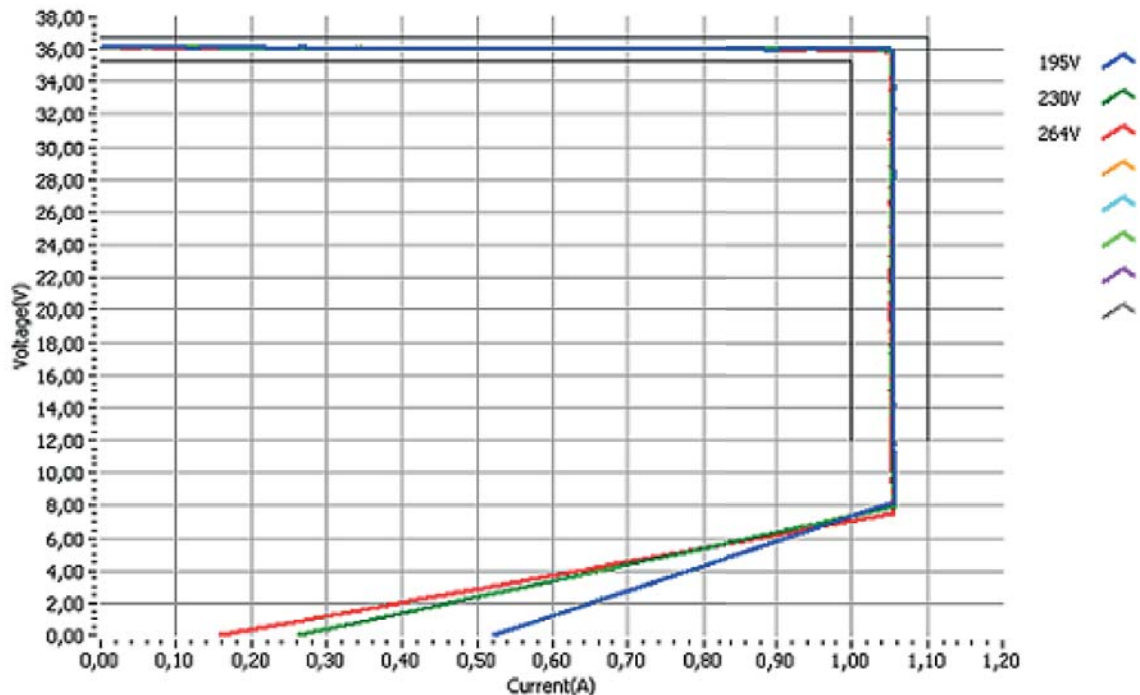
|                    |   |
|--------------------|---|
| Ausgangsspannung : | $U_A : 36V DC \pm 2\%$ bei<br>$I_N = 0-1000mA$    |
| Nennausgangsstrom: | $I_A : 1050mA \pm 5\%$ bei<br>$U_A = 15-35,3V DC$ |

### Output data

|                          |  |
|--------------------------|--|
| Nominal output voltage : | $U_{out} : 36V DC \pm 2\%$ at<br>$I_N = 0-1000mA$        |
| Nominal output current : | $I_{out} : 1050mA \pm 5\%$ at<br>$U_{out} = 15-35,3V DC$ |

### Ausgangskennlinie

### Output characteristic





## Specification LT40-36/1050-WP

### Sicherheitsanleitung / Safety details

|                           |  |                                    |  |
|---------------------------|--|------------------------------------|--|
| Sicherheitsaufbau nach:   | EN 61347-1,<br>Selv. equiv. according to EN60065           | Safety-standard acc. to:           | EN 61347-1,<br>Selv. equiv. according to EN60065           |
| Schutzklasse:             | II   | Protection class:                  | II   |
| Trennung (prim.-sek.) :   | Galvanisch durch Wandler<br>und Optokoppler                | Separation (prim.-sec.):           | Galvanic by transformer<br>and opto-coupler                |
| Kriech- und Luftstrecken: | ≥ Kr : 7.3mm,<br>Lu : 7.3mm ;<br>Cr : 7.3mm,<br>Cl : 7.3mm | Creepage distance and clearance:   | ≥ Kr : 7.3mm,<br>Lu : 7.3mm ;<br>Cr : 7.3mm,<br>Cl : 7.3mm |
| Ableitstrom :             | I Ableit ≤ 250µA   | Leakage current:                   | I leak ≤ 250µA   |
| Hochspannungstest:        | ≥ 3,75kVac   | High-voltage test:                 | ≥ 3,75kVac   |
| Anwendungsbereich:        | Lichttechnik   | Range of application:              | Lighting application                                       |
| Umgebungstemperatur:      | -20°C bis +45°C  | Ambient temperature range:         | -20°C bis / to +45°C                                       |
| IP-Schutzgrad:            | IP67   | Degree of protection of enclosure: | IP67   |
| Überlastschutz:           | Ja   | Overload protection:               | Yes  |
| Kurzschlusschutz:         | Ja   | Short circuit protection:          | Yes  |
| Leerlaufestigkeit:        | Ja (Umax=36V)  | No-load proof:                     | Yes (Umax=36V)   |
| Übertemperaturschutz:     | Ja (EN 61347-1 C.5.a)                                      | Overtemperature protection:        | Yes (EN 61347-1 C.5.a)                                     |

### CE-Konformitätserklärung / Declaration of Conformity

Wir, der Hersteller, erklären hiermit, dass das Produkt:  
Gerätetyp: LT40-36/1050-WP

We, the manufacturer, hereby confirm, that the product:  
Type: LT40-36/1050-WP

mit der beiliegenden Beschreibung die Anforderungen der Niederspannungsrichtlinie 2006/95/EG, der EMV-Richtlinie 2004/108/EG und Öko-Design Richtlinie 2009/125/EG erfüllt.

with the enclosed description fulfils the requirements of the Low Voltage Directive 2006/95/EC, the regulations of the EMC Directive 2004/108/EC and the eco design Directive 2009/125/EC.

Hiermit bestätigen und garantieren wir, dass unsere Produkte, unabhängig von der Produktionsstätte, RoHSkonform produziert werden und die Anforderungen der EU Richtlinie 2011/65/EU (Neufassung der Richtlinie 2002/95/EU) erfüllen.

Hereby, we certify and guarantee that our products, regardless of the production location, RoHS compliant and fulfill the directive 2011/65/EC (revised version: directive 2002/95/EC).

Das Gerät entspricht der:

a) Niederspannungsrichtlinie /

|               |                               |
|---------------|-------------------------------|
| EN 61347-1    | 04/2009                       |
| EN 61347-2-13 | 04/2007                       |
| Selv. equiv.  | according to<br>EN60065 07/09 |

The unit corresponds to:

a) Low Voltage Directive

|               |                               |
|---------------|-------------------------------|
| EN 61347-1    | 04/2009                       |
| EN 61347-2-13 | 04/2007                       |
| Selv. equiv.  | according to<br>EN60065 07/09 |

b) EMV-Richtlinie /

|              |         |
|--------------|---------|
| EN 55015     | 11/2009 |
| EN 61547     | 03/2010 |
| EN 61000-3-2 | 06/2011 |
| EN 62384     | 03/2010 |

b) EMC Directive

|              |         |
|--------------|---------|
| EN 55015     | 11/2009 |
| EN 61547     | 03/2010 |
| EN 61000-3-2 | 06/2011 |
| EN 62384     | 03/2010 |

c) Öko Design

Not applicable

c) ECO Design

Not applicable