

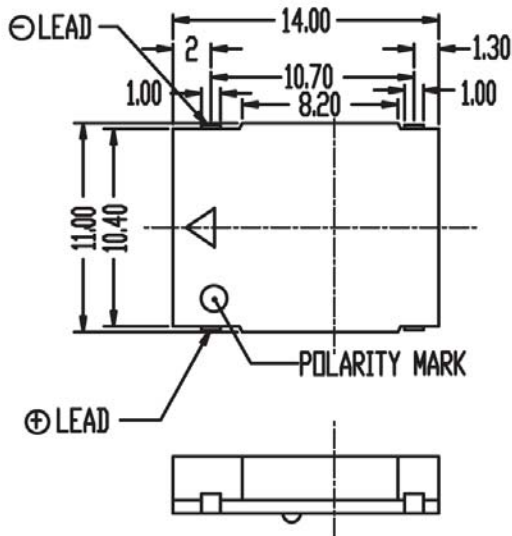
**NMT-1405S**

# Magnetic Transducer

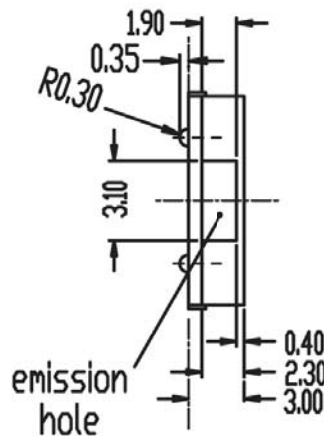
## Abmessungen / Dimensions



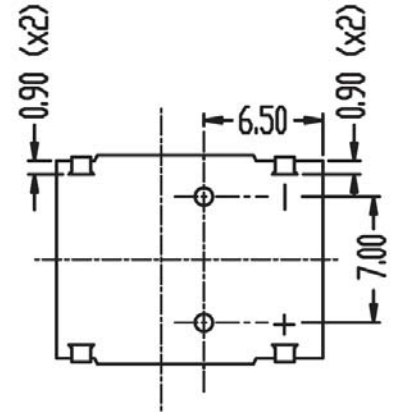
Frontansicht / Top View



Seitenansicht / Side View



Untenansicht / Bottom View



Abmessungen in mm / all dimensions are in mm

## Technische Daten

Model Nr.		NMT-1405S
Betriebsspannung	[V]	4 ~ 6
Nennspannung	[V]	5
* Max. Stromstärke	[mA]	80
Spulenwiderstand	[ohm]	30 +/- 5
* Min. Lautstärke	[dBA / 10cm]	87
Resonanzfrequenz	[Hz]	2700
Betriebstemperatur	[°C]	-30 ~ +85
Terminal		SMD
Material		LCP
Farbe		Schwarz
Gewicht	[g]	1

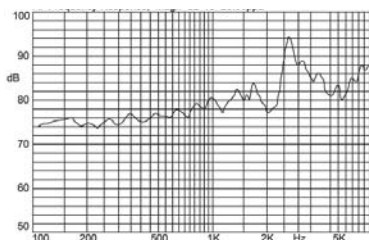
\* bei Nennspannung [Resonanzfrequenz, 1/2 duty, Rechteckspannung] und empfohlener Beschaltung [HFE &gt;200, min. 2.5 mA]

## Electrical Specifications

Model No.		NMT-1405S
Operating Voltage	[V]	4 ~ 6
Rated Voltage	[V]	5
* Max. Rated Current	[mA]	80
Coil Resistance	[ohm]	30 +/- 5
* Min.Sound Output	[dBA / 10 cm]	87
Resonant Frequency	[Hz]	2700
Operating Temperature	[°C]	-30 ~ +85
Terminal		SMD
Housing Material		LCP
Colour		Black
Weight	[g]	1

\* Value applying rated voltage [resonant frequency, 1/2 duty, square wave] and recommended circuit [HFE &gt;200, min. 2.5 mA]

Frequenzkurve, Magn dB re 20.000ppa



Frequency Response, Magn dB re 20.000ppa

