

Vergossener DC/DC Wandler HV30W1 Encapsulated DC/DC-converter HV30W1

- | | |
|---|--|
| <ul style="list-style-type: none"> - Ausgangsleistung max. 30W - Für Printmontage - Ein-/Ausgang galvanisch getrennt - Filter am Eingang - Plastikgehäuse - Für hohe Umgebungstemperaturen (125°C) und lange Lebensdauer - Großer Eingangsspannungsbereich - Max.4kV Ausgangsspannung - Abschaltpin - Halbe Ausgangsspannung über Mittelabgriff möglich | <ul style="list-style-type: none"> output power 30W max. direct soldering input/output galvanically isolated filtering at input plastic case for high ambient temperatures (125°C) and long life wide input range 4kV max. output voltage ON/OFF half of output voltage available @ extra pin. |
|---|--|

Standard-Ausführungen / standard models

| | | | |
|--------------------------------------|------------------------|--------------|------|
| Eingangsbereich/input range | +/- 25 % | | |
| Bestellcode/order code | 2 | 4 | 5 |
| Eingangsspannung DC/input voltage DC | 12 V | 24 V | 48 V |
| Ausgang/output | Potentialfrei/isolated | | |
| Leistung/power rating | max. 30 W | | |
| Ausgangsspannung/output voltage | max. 4000 V | max. ± 2000V | |
| Strom/current | max. 7,5mA @ 4000V | | |
| Genauigkeit/accuracy | Typ. +/- 3% | | |

Spezifikation

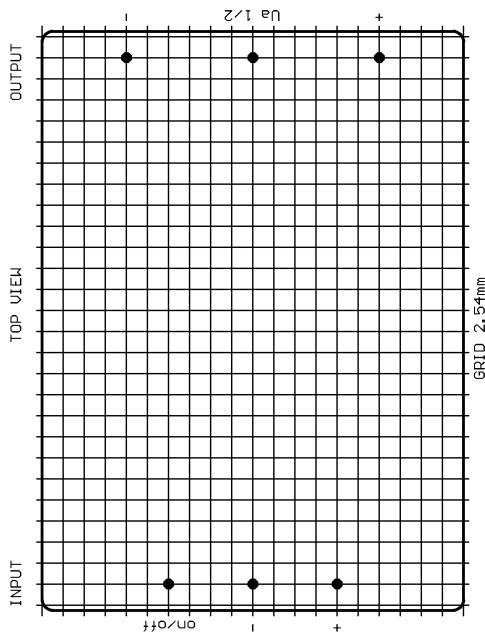
(nach Aufwärmzeit bei 25°C)

Specification

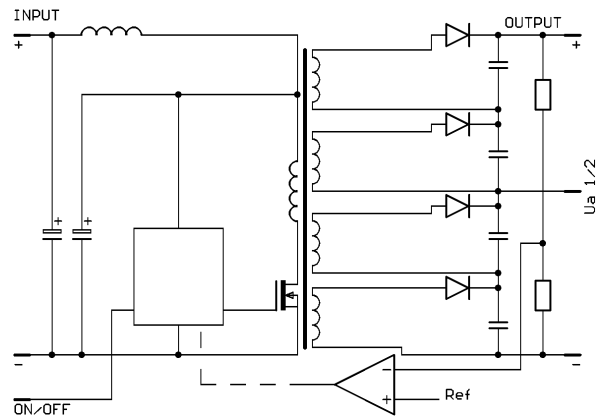
(after warm-up time at 25°C)

| | | |
|---|---|--|
| Eingangsspannungsbereich bei Vollast | input voltage range at full load | 12 VDC(9V-18V) 24 VDC(18V-36V) 48 VDC(36V-60V) |
| Regelabweichungen - bei Laständerung 0-100% statisch - bei Eingangsspannungsänderung ± 10% | regulation - load variation 0-100% static - input voltage variation ± 10% | max. 2 % max. 2 % |
| Wirkungsgrad bei Vollast und Nennspannung | efficiency at full load and nominal input | ca. 86 % |
| <ul style="list-style-type: none"> - Ausgangsrestwelligkeit - Eingangsrestwelligkeit - Lagertemperatur - Betriebstemperatur - Leistungsrücknahme ab 85 ° C - Temperatur-Koeffizient | <ul style="list-style-type: none"> reflected output ripple reflected input ripple storage temperature range operating temperature derating above 85°C temperature coefficient | <ul style="list-style-type: none"> 2 % pp max. 1% pp max. -40°C...+120°C -25°C...+120°C 2,5% / °C 0,03 %°C |
| Prüfspannung Ein-/Ausgang Kopplungskapazität Primär/Sekundär Isolations-Widerstand | isolation input / output isolation capacity input / output isolation resistor | typ. Ua x 1,3/max.8kV typ.50 pF 1G Ohm |

Anschlußbelegung / pin-out



Prinzipschaltbild / block diagram



Bestellbeispiel / order example

HV30W 1 – 2 4000
1 2 3 4

- 1 Gerätetyp / unit type
- 2 Anzahl der Ausgänge / number of outputs
- 3 Eingangsspannung / input voltage (12V)
- 4 max. 3000 VDC

Größe / dimensions

L-70mm x B-51mm x H-20,5mm
Gewicht ca. / weight approx. 120 g.
Pin-Durchmesser ca./pin diameter approx.: 0,8mm

Anmerkungen / notes

Andere Ein- oder Ausgangsspannungen sowie Sonderausführungen auf Anfrage.
Höhere Prüfspannung(Input/Output) auf Anfrage.
Technische Änderungen vorbehalten.

Other input/output voltages or special modules on request.
Higher break down voltages(input/output) on request.
Subject to technical changes.

Seit der Gründung des Unternehmens vor fast 40 Jahren entwickeln und bauen wir Stromversorgungen und elektronische Geräte der Leistungselektronik für den Einsatz in der Industrie, Medizintechnik, Bahntechnik, Kommunikationselektronik, Fahrzeugen, Schiffen, Luft- und Raumfahrt sowie Forschung. Unser Programm umfasst Netzgeräte in verschiedenen Technologien, vom einfachen Linearnetzteil bis hin zu Hochleistungsgeräten mit mehreren KW, sowie vergessene Gleichspannungswandler von 1W bis 300W für Leiterplattenmontage sowie Steckkarten und Einbauwandler mit einer Ausgangsleistung von mehreren KW. Der Eingangsspannungsbereich beginnt bei 0,7 und endet bei ca. 1200V, wobei der Ausgangsspannungsbereich bis 30kV reicht.. Sollte die Problemlösung aus unserem Standardprogramm nicht möglich sein, modifizieren oder entwickeln und bauen wir kundenspezifische Geräte auch in kleinen Stückzahlen.

M.Brandner Handels GmbH
Elektronische Geräte u.Komponenten
Lieferanschrift: Rechnungsanschrift:
Ernst-Abbe-Str. 25 Postfach 4045
72770 Reutlingen 72771 Reutlingen

Handelsregister
Reutlingen
HRB 1626
Geschäftsführer:
Manfred Brandner

Telefon (07121) 9129-0
Telefax (07121) 9129-91
email:info@stromversorgung.de
Internet:
www.stromversorgung.de

Bankverbindungen Reutlingen:
Volksbank (BLZ 640 901 00)
Konto Nr. 123 164 001