

# Primärschaltregler Primary Switching Regulator

- Ausgangsleistung max. 30 W
- Kurzschlußfest (kleiner effektiver Kurzschlußstrom) S
- Unterspannungsabschaltung
- Entspricht allen erforderlichen EN-Normen
- Vergossenes Modul
- Bis IP 68

- Output power 30 W max.
- Short circuit protection (low short circuit current)
- Undervoltage shut-down
- According to all relevant EN-Norms
- Encapsulated Converter
- up to IP 68

## Standard-Ausführungen / standard models

Eingang / Input	115 VAC	230 VAC	88-264 VAC
Bestellcode / Order Code	1	2	3
AC	88-132 VAC	187-264 VAC	88-264VAC
DC	100-185 VDC	240-375 VDC	100-375VDC
Ausgänge / Outputs	Potentialfrei / isolated		
Leistung/Power rating	Max. 30W		
Bestellcode / order code	2	3	
Spannung / voltage V	5V, ±12V	5V, ±15V	
Ströme / current A	5A, ±0,5A	5A, ±0,5A	
Genauigkeit / Accuracy	typ. 1% ; typ. 3% ; Max. 5%		

### Spezifikation

(nach Aufwärmzeit bei 25°C)

### Specification

( after warm-up time at 25°C)

Eingangsfrequenz für alle AC-Geräte	Input frequency for AC-models	45- 440 Hz
Einschaltstromstoß	Inrush current	max. 35 A
Stromaufnahme bei Nennlast 220 VAC Eing.sp.	Current dem. at nom.load 220VAC inp.Volt.	ca 0,35A RMS
Netzausfallüberbrückung bei Vollast und 187 V	Hold-up time at worst case full load and 187V	5ms
Volle Ausgangsleistung nach ca. 800 ms verfügbar	Full output power is available after	approx. 800 ms
Regelabweichungen Ausgang 1	Regulation output 1	
- bei Laständerung 10 – 90 %     statisch	- load variation 10-90 %               static	typ. 0,5 % (max. 1%)
dynamisch	dynamic	typ. 2,0 % (max. 3%)
- bei Eingangsspannungsänderung +/- 10%	- input voltage variation +/- 10 %	typ. 0,5 % (max. 1%)
Regelabweichung Ausgang 2+3 5mA-0,5A	Regulation outputs 2+3 5mA-0,5A typ. 0,5 %	(max. 1%)
Ausregelzeit auf +/- 2 %	Recovery time to +/- 2%	max. 0,5ms (typ.0,2ms)
Wirkungsgrad bei Vollast	Efficiency at full load	
- Geräte mit 5V ± 12V	types with 5V ± 12V	ca. 77 %
Restwelligkeit	ripple and noise	1% pp U NOM
Reihenschaltung möglich bis	Serial operation possible up to	1000 VDC
Schaltfrequenz	Switching frequency	typ.100 kHz
Umgebungstemperaturen	Ambient temperatures	
- Lagertemperaturbereich	- storage temperature range	-40°C...+105°C
- Betriebstemperaturbereich	- operating temperature range	-10°C...+105°C
- Betriebstemperaturbereich bei Vollast	- operating temperature range at full load	-10°C + 75°C
- Leistungsrücknahme bei 75°C	- derating above 75°C	3,3%/°K
- Temperatur-Koeffizient	- temperature coefficient	( 0,02 %/°K)
- Feuchtigkeit	humidity	100 % RH
Kurzschlußstrom	Short circuit current	ca. 20%I <sub>max</sub>
Unterspannungsabschaltung	Undervoltage shut-down	ca.-2% U <sub>out</sub>

**Spezifikation**

Isolationswiderstand  
 - Primär/Gehäuse 1)  
 - Primär/Sekundär 1)  
 - Sekundär/Gehäuse 1)  
 - Primär/Gehäuse 2)  
 - Primär/Sekundär 2)  
 - Sekundär/Gehäuse 2)  
 Kriech- und Luftstrecken Ein-/Ausgang

**Schutzart**
**Elektromag. Verträglichkeiten**

Störaussendung  
 Störfestigkeit

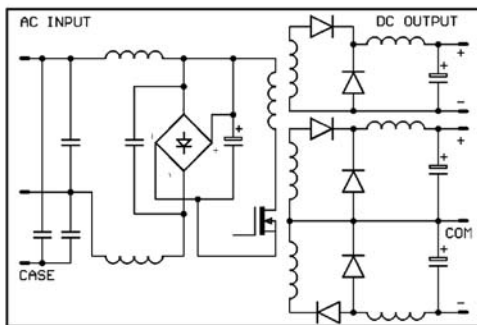
Sicherheitsprüfungen

**Specification**

Isolation resistance 200 M  
 Input/housing 1) 4 kV AC  
 Input/output 1) 4 kV AC  
 Output/housing 1) 1,5 kV AC  
 Input/housing 2) 1,2 kV AC  
 Input/output 2) 1,2 kV AC  
 Output/housing 2) 0,5 kV AC  
 Creepage and clearance input/output 8 mm / 4 mm

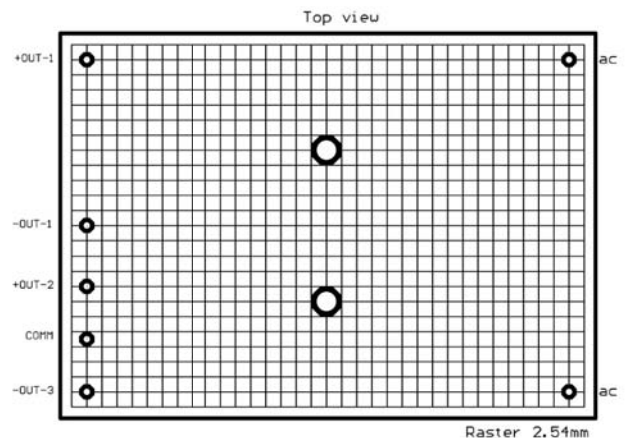
**Protection System**
**Electromagnetical Compatibility**

Radio interference EN 55022-B  
 Immunity from disturbance  
 EN 61000-4-2 EN 61000-4-4  
 EN 61000-4-5 EN 61000-4-6  
 EN61000-4-8 EN 61000-4-11  
 EN60950

**Prinzipschaltbild / Block diagram**


Case pin entspricht Befestigungsschrauben /  
 Case pin equals mounting screws

Größe/Dimension: 90 x 64,5 x 31,6 mm  
 Gewicht ca./Weight approx.: 300g  
 Inkl.Schraubklemmen/ with Screw terminals: 320g

**Anschlußbelegung/pin out**


Bestellbeispiel: PR30W 3 - 2 2  
 1 2 3 4

**Anmerkungen / Notes**

Andere Ein- oder Ausgangsspannungen sowie Sonderausführungen auf Anfrage.

Other input/output voltages or special modules on request

1. Diese Werte sind ohne Entstörkondensatoren gemessen.  
 These values are applicable without capacitors.

2. Diese Prüfungen sind mit Kondensatoren durchgeführt.  
 The following voltages are applicable with capacitors.

- 1) Typ
- 2) Anzahl d. Ausgänge
- 3) Eingangsspannung (230 VAC)
- 4) Ausgangsspannung (5V +/-12V)