

# Primärschaltregler

## Primary Switching Regulator

- Ausgangsleistung max. 50 W
- Kurzschlußfest (kleiner effektiver Kurzschlußstrom)
- Unterspannungsabschaltung
- Entspricht allen erforderlichen EN-Normen
- Vergossenes Modul
- Mit Pins oder Schraubklemmen
- Output power 50 W max.
- Short circuit protection (low short circuit current)
- Undervoltage shut-down
- According to all necessary EN-Norms
- Encapsulated converter
- With pins or screw terminals

### Standard-Ausführungen / standard models

Eingang / Input	115/230VAC			
Bestellcode / Order Code	3			
AC	88-264 VAC			
DC	100-375VAC			
Ausgänge / Outputs	Potentialfrei / isolated			
Leistung/Power rating	Max. 50W			
Bestellcode / order code	1	2	3	4
Spannung / voltage V	5V	12V	15V	24V
Ströme / current A	7A	4A	3,3A	2A
Genauigkeit / Accuracy	typ. 1%			

### Spezifikation

(nach Aufwärmzeit bei 25°C)

Spezifikation	Specification	
Eingangsfrequenz für alle AC-Geräte	Input frequency for AC-models	45- 440 Hz
Einschaltstromstoß	Inrush current	max. 30 A
Stromaufnahme bei Nennlast 230 VAC Eing.sp.	Current dem. at nom.load 230VAC inp.Volt.	ca 0,45A RMS
Netzausfallüberbrückung bei Vollast und 187 V	Hold-up time at worst case full load and 187V	5ms
Volle Ausgangsleistung nach ca. 800 ms verfügbar	Full output power is available after	approx. 800 ms
Regelabweichungen	Regulation	
- bei Laständerung 10 – 90 %	- load variation 10-90 %	static dynamic
statisch		typ. 0,5 % (max. 1%)
dynamisch		typ. 2,0 % (max. 3%)
- bei Eingangsspannungsänderung +/- 10%	- input voltage variation +/- 10 %	typ. 0,5 % (max. 1%)
Ausregelzeit auf +/- 2 %	Recovery time to +/- 2%	max. 0,5ms (typ.0,2ms)
Wirkungsgrad bei Vollast	Efficiency at full load	
- Geräte mit 5V	types with 5V	ca. 81 %
- Geräte mit 24V	types with 24V output	ca. 86 %
Restwelligkeit	ripple and noise	1% pp U NOM
Schaltfrequenz	Switching frequency	typ.100 kHz
Umgebungstemperaturen	Ambient temperatures	
- Lagertemperaturbereich	- storage temperature range	-40°C...+105°C
- Betriebstemperaturbereich	- operating temperature range	-40°C...+105°C
- Betriebstemperaturbereich bei Vollast	- operating temperature range at full load	-40°C + 65°C
- Leistungsrücknahme bei 65°C	- derating above 65°C	2,5%/°K
- Feuchtigkeit	- humidity	100 % RH
Kurzschlußschutz d. Abschaltung	Short circuit shut-down during turn off	bei/at 120%I NOM
Kurzschlußstrom	Short circuit current	ca. 20%I NOM
Unterspannungsabschaltung	Undervoltage shut-down	ca.-2% U OUT

**Spezifikation**

Isolationswiderstand  
 - Primär/Schutzleiter (SL) 1  
 - Primär/Sekundär 1  
 - Sekundär/Schutzleiter (SL) 2  
 - Primär/Schutzleiter (SL) 2  
 - Primär/Sekundär 2  
 - Sekundär/Schutzleiter (SL) 2  
 Kriech- und Luftstrecken Ein-/Ausgang

**Schutzart**
**Elektromag. Verträglichkeiten**

Störaussendung  
 Störfestigkeit

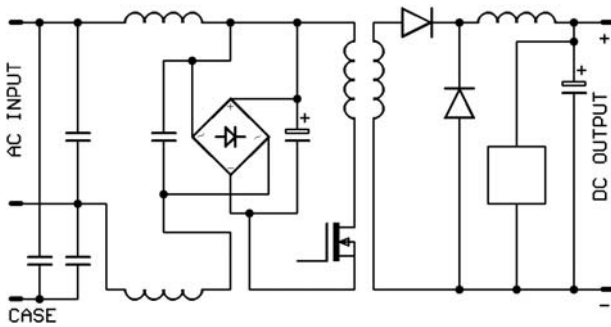
Sicherheitsprüfungen

**Specification**

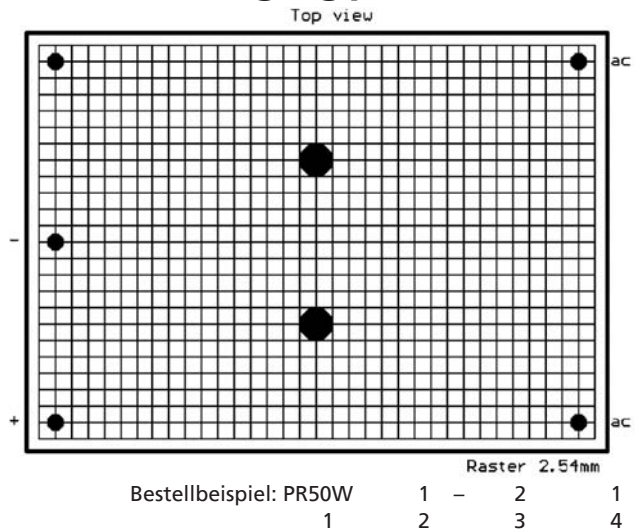
Isolation resistance (200 M)  
 Input/Protective Earth (PE) 1 4 kV AC  
 Input/output 1 4 kV AC  
 Output/Protective Earth (PE)1 1,5 kV AC  
 Input/Protective Earth (PE) 2 1,2 kV AC  
 Input/output 2 1,2 kV AC  
 Output/Protective Earth (PE) 2 0,5 kV AC  
 Creepage and clearance input/output 8 mm / 4 mm

**Protection System**
**Electromagnetical Compatibility**

Radio interference EN 55022-A  
 Immunity from disturbance EN 61000-4-2  
 EN 61000-4-4 EN 61000-4-5  
 EN 61000-4-6 EN61000-4-8  
 EN 61000-4-11  
 Safety-tests according to EN60950

**Prinzipschaltbild / Block diagram**


Größe/Dimension: 89,3 x 63,7 x 39,5  
 Gewicht ca./Weight approx.: 300g  
 Schraubklemmen/Screw terminal: 320g

**Anschlußbelegung/pin out**

**Anmerkungen / Notes**

Andere Ein- oder Ausgangsspannungen sowie Sonderausführungen auf Anfrage.

Other input/output voltages or special modules on request

1. Diese Werte sind ohne Entstörkondensatoren gemessen.  
 These values are applicable without capacitors.
2. Diese Prüfungen sind mit Kondensatoren durchgeführt.  
 The following voltages are applicable with capacitors.

- 1) Typ
- 2) Anzahl d. Ausgänge
- 3) Eingangsspannung (230 VAC)
- 4) Ausgangsspannung (5V +/-12V)