

Primärschaltregler

Primary Switching Regulator

- | | |
|---|--|
| - Ausgangsleistung max. 50 W | - Output power 50 W max. |
| - Kurzschlußfest (kleiner effektiver Kurzschlußstrom) | - Short circuit protection (low short circuit current) |
| - Unterspannungsabschaltung | - Undervoltage shut-down |
| - Entspricht EN 60950 | - According to EN 60950 |
| - Vergossenes Modul | - Encapsulated converter |
| - Mit Pins oder Schraubklemmen | - With pins or screw terminals |
| - Summenregelung | - sum regulation |

Standard-Ausführungen / standard models

Eingang / Input	115/230VAC			
Bestellcode / Order Code	3			
AC	88-264 VAC			
DC	100-375VAC			
Ausgänge / Outputs	Potentialfrei / isolated			
Leistung/Power rating	Max. 30W			
Bestellcode / order code	1	2	3	4
Spannung / voltage V	± 5VDC	± 12VDC	± 15VDC	± 24VDC
Ströme / current A	± 4A	±2A	±1.6A	±1A
Genauigkeit / Accuracy	typ. 1% Max. 3%			

Spezifikation

((nach Aufwärmzeit bei 25°C)

Spezifikation	Specification	
Eingangsfrequenz für alle AC-Geräte	Input frequency for AC-models	45- 440 Hz
Einschaltstromstoß	Inrush current	max. 30 A
Stromaufnahme bei Nennlast 220 VAC Eing.sp.	Current at nom.load 220VAC inp.Volt.	ca 0,35A RMS
Netzausfallüberbrückung bei Vollast und 187 V	Hold-up time at full load and 187V	5ms
Volle Ausgangsleistung nach ca. 800 ms verfügbar	Full output power available after approx.	800 ms
Regelabweichungen Ausgang 1+2 gemeinsam	Regulation	
- bei Laständerung 10 – 90 %	- load variation 10-90 %	static
statisch		typ. 0,5 % (max 1%)
dynamisch		typ. 2,0 % (max. 3 %)
- bei Eingangsspannungsänderung +/- 10%	- input voltage variation +/- 10 %	typ. 0,5 % (max. 1%)
Ausregelzeit auf +/- 2 %	Recovery time to +/- 2%	max. 0,5ms (typ.0,2ms)
Wirkungsgrad bei Vollast	Efficiency at full load	
- Geräte mit +/- 5V	- types with +/- 5V	ca. 80 %
- Geräte mit +/-24V Hauptausgang	- types with +/- 24V output	ca. 85 %
Restwelligkeit	ripple and noise	1% pp U NOM
Schaltfrequenz	Switching frequency	typ.100 kHz
Umgebungstemperaturen	Ambient temperatures	
- Lagertemperaturbereich	- storage temperature range	-40°C...+105°C
- Betriebstemperaturbereich	- operating temperature range	-10°C...+105°C
- Betriebstemperaturbereich bei Vollast	- operating temperature range at full load	-10°C + 65°C
- Leistungsrücknahme bei 65°C	- derating above	65°C 2,5%/°K
- Temperatur-Koeffizient	- temperature coefficient	0,02 %/°K
- Feuchtigkeit	- humidity	100 % RH
Kurzschlußschutz d. Abschaltung	Short circuit shut-down during turn off	bei/at120%I _{NOM}
Kurzschlußstrom	Short circuit current	ca. 20%I _{NOM}
Unterspannungsabschaltung	Undervoltage shut-down	ca.-2% U _{OUT}

Spezifikation

Isolationswiderstand
 - Primär/Gehäuse 1)
 - Primär/Sekundär 1)
 - Sekundär/Gehäuse 1)
 - Primär/Gehäuse 2)
 - Primär/Sekundär 2)
 - Sekundär/Gehäuse 2)
 Kriech- und Luftstrecken Ein-/Ausgang

Schutzart
Elektromag. Verträglichkeiten

Störaussendung
 Störfestigkeit

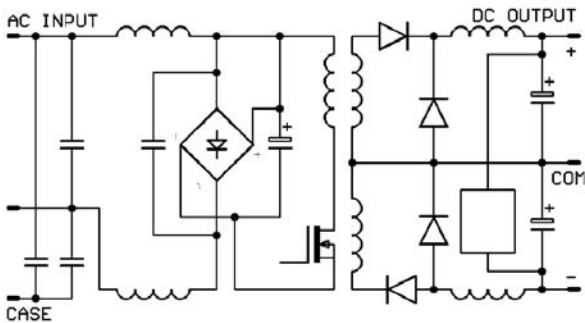
Sicherheitsprüfungen

Specification

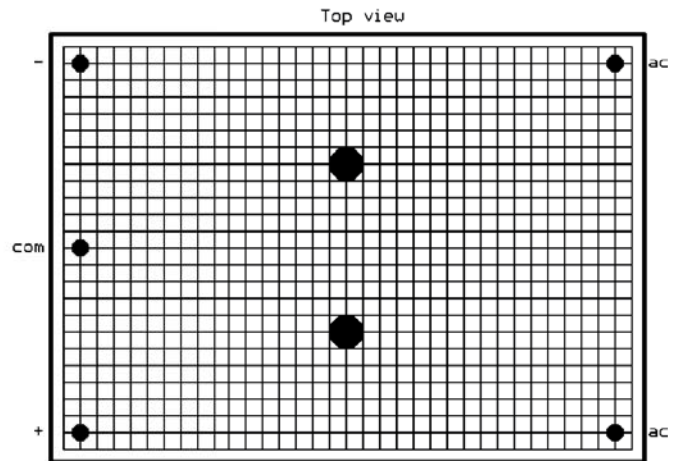
Isolation resistance (200 M)
 Input/housing 1) 4 kV AC
 Input/output 1) 4 kV AC
 Output/housing 1) 1,5 kV AC
 Input/housing 2) 1,2 kV AC
 Input/output 2) 1,2 kV AC
 Output/housing 2) 0,5 kV AC
 Creepage and clearance input/output 8 mm / 4 mm

Protection System
Electromagnetical Compatibility

Radio interference EN 55022-B
 Immunity from disturbance
 EN 61000-4-2 EN 61000-4-4
 EN 61000-4-5 EN 61000-4-6
 EN 61000-4-8 EN 61000-4-11
 EN 60950

Prinzipschaltbild / Block diagram


Größe/Dimension 90x64,5x31,6mm
 Gewicht ca./Weight approx. 300g
 Schraubklemmen/Screw terminal 320g

Anschlußbelegung/pin out


Bestellbeispiel: PR50W 2 - 2 1
 1 2 3 4

Anmerkungen / Notes

Andere Ein- oder Ausgangsspannungen sowie Sonderausführungen auf Anfrage.

Other input/output voltages or special modules on request

1. Diese Werte sind ohne Entstörkondensatoren gemessen.
 These values are applicable without capacitors.

2. Diese Prüfungen sind mit Kondensatoren durchgeführt.
 The following voltages are applicable with capacitors.

- 1) Typ
- 2) Anzahl d. Ausgänge
- 3) Eingangsspannung (230 VAC)
- 4) Ausgangsspannung (5V)