

Vergossener DC/DC Wandler

Encapsulated DC/DC-converter

- Ausgangsleistung max. 200W
 - Ein-/Ausgang galvanisch getrennt
 - Filter am Eingang
 - Überlast- und Übertemperaturgesichert
 - Metallgehäuse
 - Für hohe Umgebungstemperaturen (125°C) und lange Lebensdauer
 - Großer Eingangsspannungsbereich
 - Überspannungsschutz
 - Fühlerleitungen
 - Mit Pin- oder Faston-Anschlüssen erhältlich
 - Nach EN 50155
- Output power 200W max.
 - Input/output galvanically isolated
 - Filtering at input
 - Overload and overtemperature protected
 - Metal case
 - For high ambient temperatures (125°C) and long life
 - Wide input range
 - Overvoltage protection
 - Senselines
 - With pin- or faston connection
 - According to EN 50155

Standard-Ausführungen / standard models

Eingangsbereich/input range	±25%			
Bestellcode / order code	2	4	5	7
Eingangsspannung DC/input voltage DC	12V	24V	48V	110V
Ausgang/output	Potentialfrei / isolated			
Leistung / power rating	Max. 100W			
Bestellcode / order code	1	2	3	4
Ausgangsspannung/output voltage	5V	12V	15V	24V
Strom/current	30A	16A	13A	8A
Genauigkeit Ausgang I+II / accuracy output I+II	Typ. 1%			

Bei 12V Eingangsspannung max. 75W Ausgangsleistung
At 12V input voltage max. 75W output power

Spezifikation

(nach Aufwärmzeit bei 25° C)

Specification

(after warm-up-time at 25°C)

Ausgangsspannungsgenauigkeit bei 50% Last	output voltage accuracy at 50% load	max. 3%
Kurzschlußstrom	Short circuit current	lout max. ca. 120%
Regelabweichungen	regulation	
- bei Laständerung 10-90% statisch	- load variation 10-90% static	typ. 1,0%(max.2,0%)
- bei Eingangsspannungsänderung	- input voltage variation	typ. 0,5%(max.1,0 %)
- Rückkehrzeit	- recovery time	100 µs (max. 500µs)
Wirkungsgrad bei Vollast und Nennspannung 12/24	efficiency at full load and nominal input 12/24	min. 85%
- Ausgangsrestwelligkeit	- reflected output ripple	1% pp.max.
- Eingangsrestwelligkeit	- input ripple	1% pp max.
- Lagertemperaturbereich	- storage temperature range	-40°C...+125°C
- Betriebstemperaturbereich	- operating temperature	-40°C...+125°C Gehäuse / case
- Leistungsrücknahme ab 85 ° C Gehäuse	- derating above 85°C case	2,5% / °C
- Temperatur-Koeffizient	- temperature coefficient	0,02 %°C
- Feuchtigkeit	- humidity	100 % RH
Prüfspannung Ein-/Ausgang	isolation input / output	1000 VDC / 1 min.
Kopplungskapazität Primär/Sekundär	isolation capacity input / output	typ.100 pF *
Isolations-Widerstand	isolation resistor	1G Ohm
* mit Entstörkondensator	* with anti-interference capacitor	ca. 1nF
Thermische Begrenzung	thermal limit	ca-/approx. 125 °
Schutzart	protection system	bis IP68

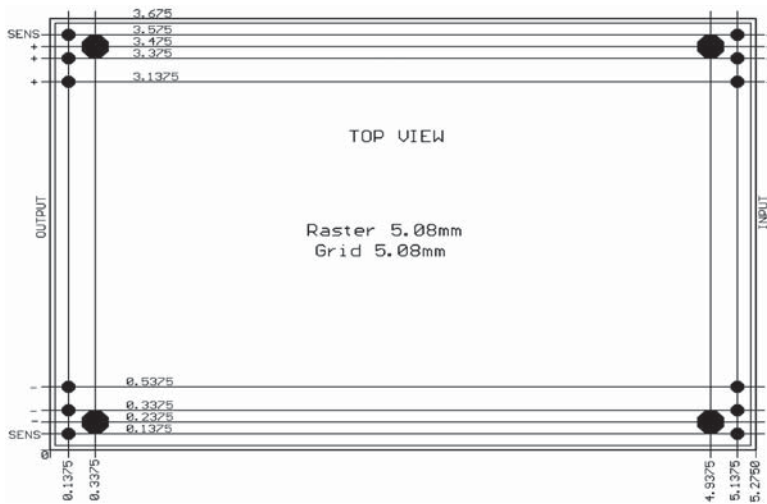
SI200W1

brandner

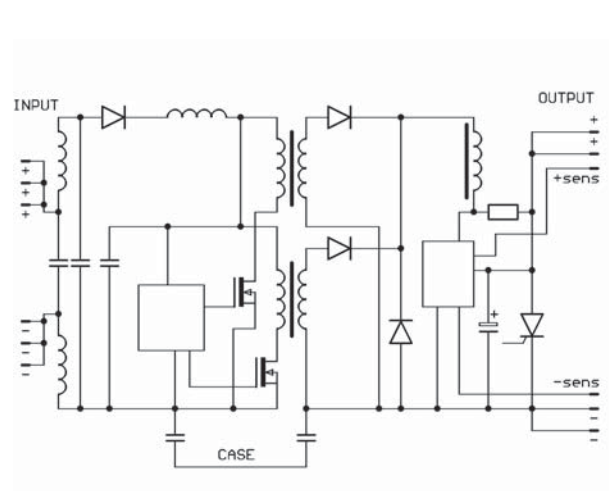
STROMVERSORGUNGEN UND KOMPONENTEN

Überspannungsschutz	overvoltage protection	Standard
- 5V Ausgang	- 5V output	ca./approx. 7V
- 12V Ausgang	- 12V output	ca./approx. 16V
- 15V Ausgang	- 15V output	ca./approx. 19V
- 24V Ausgang	- 24V output	ca./approx. 29V
- Auslösezeit	- release time	< 2µs
Elektromagnetische Verträglichkeit	electromagnetic compatibility	
Störaussendung	radio interference	EN 55022-A EN 50121-3-2
Störempfindlichkeit	radio immunity	EN 61000-4-2 EN 61000-4-4, EN 61000-4-5

Pinbelegung / Pin-Out (inch)



Prinzipschaltbild / block diagram



Bestellbeispiel / example for order

SI200W 1 - 4 2
1 2 3 4

- 1 - Gerätetyp unit type
- 2 - Anzahl der Ausgänge / number of outputs (1)
- 3 - Eingangsspannung / input voltage (24V)
- 4 - Ausgangsspannung / output voltage (±12V)

Größe / dimension:

für Leiterplattenmontage / for PCB-mounting: L-134mm x B-94mm x H-43mm (including heat sink)
 für Wandmontage / for wallmounting: L-134mm x B-94mm x H-51mm (including heat sink)
 Gewicht ca. / weight approx.: 600 g
 Pin-Durchmesser ca./pin diameter approx.: 1,4mm

Anmerkungen

Andere Ein- oder Ausgangsspannungen sowie Sonderausführungen auf Anfrage.
 Höhere Ausgangsströme auf Anfrage.
 Höhere Prüfspannung (Eingang/Ausgang) auf Anfrage.
 Die Geräte können auf Wunsch mit Erdungspin geliefert werden.
 Technische Änderungen vorbehalten.

Notes

Other input/output voltages or special modules on request.
 Higher output currents on request.
 Higher break down voltage (input/output) on request..
 The units are available with earth-pin on request.
 Subject to technical changes.