

Spezifikationen

Specifications

Prüfspannung Eingang/Ausgang
Isolationswiderstand
Höher auf Anfrage

Break down voltage input/output
Isolated resistance
higher on request

1000 VDC / 1 min.
100 MΩ min.

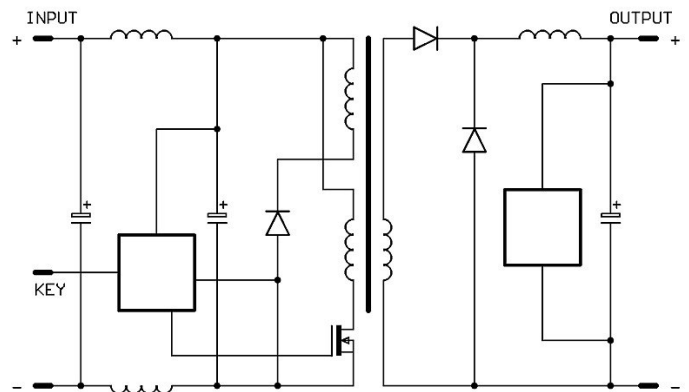
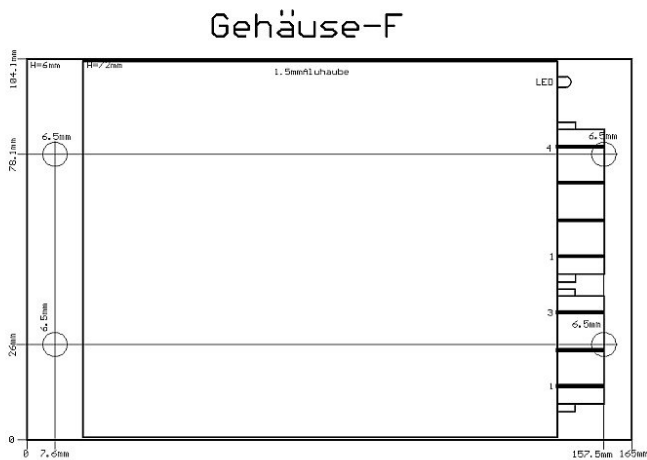
Ausgang kurzschlußsicher durch Abschaltung

Output shortcircuit protected by switch off

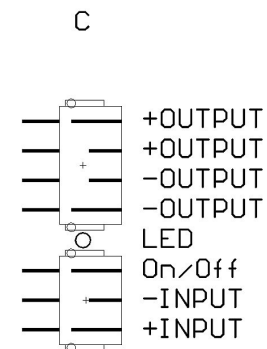
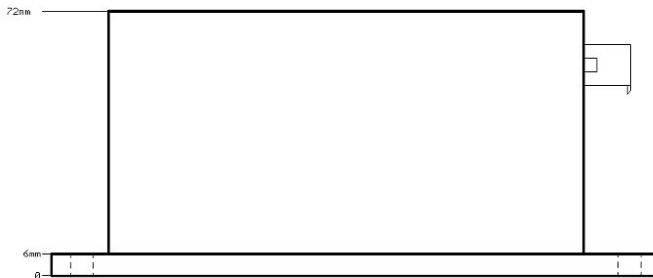
ca. 120 % I_{nom}

Mechanische Zeichnung / mechanical drawing

Prinzipschaltbild / block diagram



Pinbelegung / connection layout



Bestellbeispiel / order example

SVi91501 - 2 4

1 2 3

- 1 Gerätetyp / unit type
- 2 Eingangsspannung / input voltage (50-100VDC)
- 3 Ausgangsspannung / output voltage (24VDC)

Anmerkungen / Notes

Andere Ein- oder Ausgangsspannungen
sowie Sonderausführungen auf Anfrage.
Other input/output voltages or special
modules on request.

M.Brandner Handels GmbH
Leiterplatten u. elektronische Geräte
Lieferanschrift: Rechnungsanschrift:
Ernst-Abbe-Str. 25 Postfach 4045
72770 Reutlingen 72771 Reutlingen

Handelsregister
Reutlingen
HRB 1626
Geschäftsführer:
Manfred Brandner

Telefon (07121) 9129-0
Telefax (07121) 9129-91
email: info@stromversorgung.de
Internet:
www.stromversorgung.de

Bankverbindungen Reutlingen:
Volksbank (BLZ 640 901 00)
Konto Nr. 123 164 001