

Primärschaltregler PR 5701 Primary Switching Regulator PR 5701

- | | |
|--|--|
| <ul style="list-style-type: none"> - Ausgangsleistung max. 700 W - Überspannungsschutz (crow-bar) - kurzschlußfest (kleiner effektiver Kurzschlußstrom) - Fühlerleitungen - Unterspannungsabschaltung - Entspricht allen erforderlichen EN-Normen - Überlast- und Übertemperaturgesichert | <ul style="list-style-type: none"> Output power 700 W max. Overvoltage protection(crow-bar) Short circuit protection (low short circuit current) Remote sense Undervoltage shut-down According to necessary EN-Norms Overload and overtemperature protected |
|--|--|

Standard-Ausführungen/Standard models

Eingang/Input	110 VAC	230 VAC	110/230VAC
Bestellcode/Order code	1	2	3
AC	93-132 VAC	187-264 VAC	93-264VAC
DC	120-190 VDC	240-375 VDC	120-375VAC
Ausgang / Output	Potentialfrei/isolated		
Leistung /Power rating	Max. 700 W		
Bestellcode/Order code	1	2	3
Spannung/Voltage V	5V	12V	15V
Ströme / Currents A	85A	50A	50A
Genauigkeit / accuracy	Typ.1%		

Spezifikation

(nach Aufwärmzeit bei 25°C)

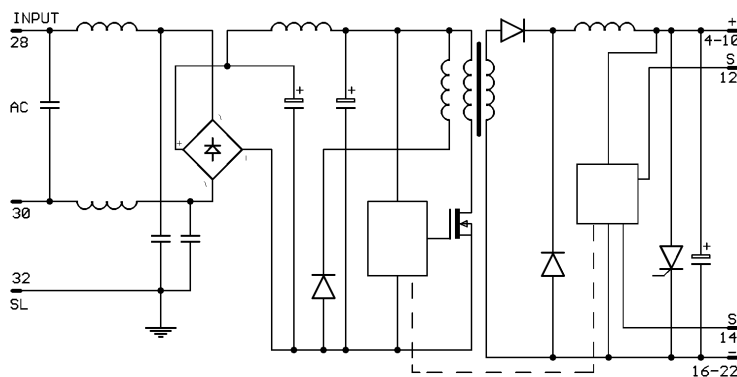
Specification

(after warm-up time at 25°C)

Eingangsfrequenz für alle AC-Geräte	Input frequency for AC-models	45- 440 Hz
Einschaltstromstoß	Inrush current	max. 300A
Stromaufnahme bei Nennlast 230 VAC Eing.sp.	Current demand at nom.load 230 VAC inp.Volt.	ca. 4,5A RMS
Netzausfallüberbrückung bei Vollast und 187V(93V)	Hold-up time at worst case full load and 187V(93V)	20ms.
Volle Ausgangsleistung nach ca. 800 ms verfügbar	Full output power is available after approx. 800 ms.	
Regelabweichungen	Regulation	
- bei Laständerung 10 – 90 % statisch	- load variation 10-90 % static	typ. 0,5 % (max 1%)
dynamisch	dynamic	typ. 2,0 % (max.3%)
- bei Eingangsspannungsänderung +/- 10%	- input voltage variation +/- 10 %	typ. 0,5 % (max.1%)
Ausregelzeit auf +/- 2 %	Recovery time to +/- 2%	typ. 0,2ms (max.0,5ms)
Wirkungsgrad bei Vollast	Efficiency at full load	
- Geräte mit 5V	types with 5V	ca. 82 %
- Geräte mit 24V	types with 24V	ca. 86 %
Restwelligkeit	ripple and noise	≤ 1% pp U NOM
Reihenschaltung möglich bis	Serial operation possible up to	1500 VDC
Schaltfrequenz	Switching frequency	typ.100 kHz
Umgebungstemperaturen	Ambient temperatures	
- Lagertemperaturbereich	storage temperature range	-40°C...+105°C
- Betriebstemperaturbereich	operating temperature range	-10°C...+105°C
- Betriebstemperaturbereich bei Vollast	operating temperature range at full load	-10°C + 55°C
- Leistungsrücknahme ab 55° C	derating above 55° C	2%/°K
- Temperatur-Koeffizient	temperature coefficient	≤ 0,02 %/°K
- Feuchtigkeit (nicht betauend)	humidity (not condensing)	max. 95 % RH
Kurzschlußschutz d. Abschaltung	Short circuit shut-down during turn off	bei/at120%I NOM
Kurzschlußstrom	Short circuit current	ca. 20%I NOM
Unterspannungsabschaltung	Undervoltage shut-down	ca.-2%U OUT

Überspannungsschutz/Ansprechschwelle	Overvoltage protection		
5 V	5 V	ca. 6,5 V	
12 V	12 V	ca. 16 V	
15 V	15 V	ca. 19 V	
24 V	24 V	ca. 27 V	
Sicherheit	Safety	EN 60950	EN 50178
Isolationswiderstand	Isolation resistance	≥ 200 MΩ	
- Primär/Gehäuse	Input/housing	4 kV AC ¹⁾	
- Primär/Sekundär	Input/output	4 kV AC ¹⁾	
- Sekundär/Gehäuse	Output/housing	1,0 kV AC ¹⁾	
- Primär/Gehäuse	Input/housing	1,2 kV AC ²⁾	
- Primär/Sekundär	Input/output	1,2 kV AC ²⁾	
- Sekundär/Gehäuse	Output/housing	0,5 kV AC ²⁾	
- Kriech- und Luftstrecken Ein-/Ausgang	Creepage and clearance	input/output	8 mm / 4 mm
Schutzart	Protection System	IP30	
Elektromagnetische Verträglichkeiten	Electromagnetical Compatibility		
Störaussendung	Radio interference	EN 55022-A EN 50081-1	
Störfestigkeit	Immunity from disturbance	EN 50082-2 EN 61000-4-2 EN 61000-4-4 EN 61000-4-5 EN 61000-4-6 EN 61000-4-8 EN 61000-4-11	
Sicherheitsprüfungen entsprechen	Safety-tests according to	89/336EWG	73/23 EWG
Steckverbindung	Connector	H15	

Prinzipschaltbild / Block diagram



Kassettengröße / Eurocassette size 3HE
Gewicht ca. /Weight approx. 1500 g.
Frontplattenbreite/Front panel 19 TE

Bestellbeispiel: PR5 70 1 - 2 3
1 2 3 4 5

Anmerkungen / Notes

Nichtbenutzte Fühlerleitungen bitte mit entsprechender Lastleitung am Stecker verbinden. Andere Ein- oder Ausgangsspannungen sowie Sonderausführungen auf Anfrage. Frontplatte gehört zum Lieferumfang.

If the sense lines are not used, they must be connected to the corresponding output connection. Other input/output voltages or special modules on request. Front panel is included

- 1) Diese Werte sind ohne Entstörkondensatoren gemessen. These values are applicable without capacitors.
2) Diese Prüfungen sind mit Kondensatoren durchgeführt. These voltages are applicable with capacitors.

- 1 Gerätetyp
2 Geräteleistung (700W) 4 Eingangsspannung (230 VAC)
3 Anzahl d. Ausgänge (1) 5 Ausgangsspannung (15V)

Seit der Gründung des Unternehmens vor über 30 Jahren entwickeln und bauen wir Stromversorgungen und elektronische Geräte der Leistungselektronik für den Einsatz in der Industrie, Medizinelektronik, Bahntechnik, Kommunikationselektronik, Fahrzeugen, Schiffen, Luft- und Raumfahrt sowie Forschung. Unser Programm umfaßt Netzgeräte in verschiedenen Technologien, vom einfachen Linearnetzteil bis hin zu Hochleistungsgeräten mit mehreren KW. Vergessene Gleichspannungswandler von 1W bis 300W für Leiterplattenmontage sowie Steckkarten und Einbauwandler mit einer Ausgangsleistung von mehreren KW. Der Eingangsspannungsbereich beginnt bei 0,7 und endet bei ca. 2000V, wobei der Ausgangsspannungsbereich bis 8000V reicht. Hochspannungs-Digitalvoltmeter mit einem Meßbereich bis 20.000V. Batterieladegeräte und Notstromversorgungen, Leistungselektronik für Elektrofahrzeuge wie Traktionscontroller, Batterie-stabilisatoren, und Fahrzeugkonverter. Sollte die Problemlösung aus unserem Standardprogramm nicht möglich sein, modifizieren oder entwickeln und bauen wir kundenspezifische Geräte auch in kleinen Stückzahlen.

M.Brandner Handels GmbH
Leiterplatten u. Elektronische Geräte
Lieferanschrift: Rechnungsanschrift
Ernst-Abbe-Str. 25 Postfach 4045
72770 Reutlingen 72771 Reutlingen

Handelsregister
Reutlingen
HRB 1626
Geschäftsführer:
Manfred Brandner

Telefon: (07121) 9129-0
Telefax (07121) 912991
email: info@stromversorgung.de
Internet:
www.stromversorgung.de

Bankverbindungen Reutlingen:
Volksbank (BLZ 640 901 00)
Konto Nr. 123 164 001