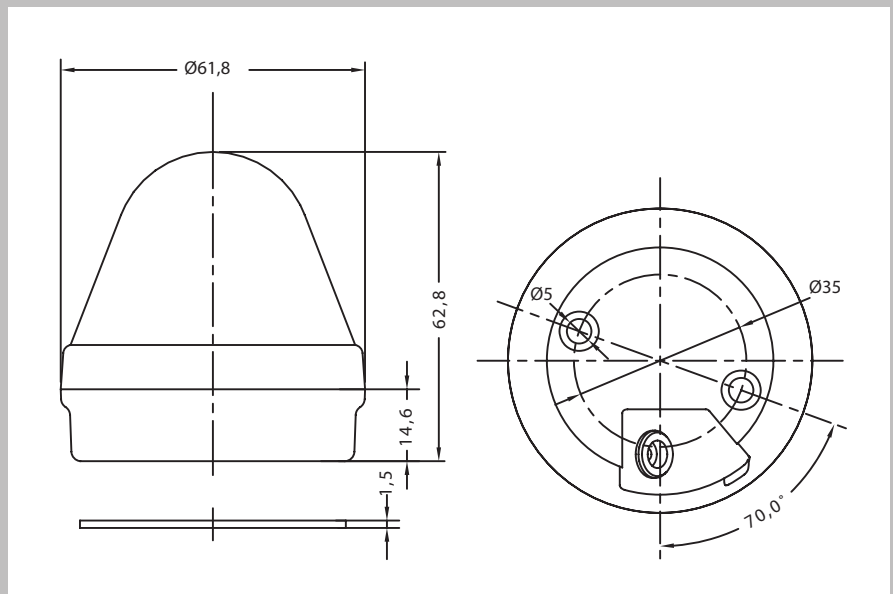


BL 50



- | Robuste Konstruktion
- | Schutzklasse IP65
- | Einfache Installation
- | Hohe Effizienz
- | Flexible Einsatzmöglichkeiten
(Dauerlicht, Blitzlicht, Doppelflash)
- | Fuß- oder Wandmontage

- Feuer
- Sicherheit
- Industrie
- Bahn
- Schifffahrt
- Optisch
- Akustisch



SPEZIFIKATIONEN

MODEL	BL 50
Spannung	24VDC
Einsatzmöglichkeiten	Dauerlicht, Blitzlicht, Doppelflash
Schutzklasse	IP65
Temperaturbereich	-25°C bis +70°C
Gehäusefarbe	schwarz
Linsenfarbe	rot, gelb, grün, blau, klar
Material	PC

Angaben, sofern nicht anders angegeben bei 24VDC. Tontabellen auf Anfrage.

Neumüller Elektronik GmbH • Gewerbegebiet OST 7 • D-91085 Weisendorf • Tel.: +49 (0) 9135 / 73 666-0 • Fax +49 (0) 9135 / 73 666-60 • info@neumueller.com • www.neumueller.com

Änderungen und Irrtümer vorbehalten