


Digiflash-01

Beacon *Blitzleuchte*

Characteristics <i>Kennwerte</i>	Condition <i>Bedingungen</i>	Value <i>Wert</i>
Operating Voltage <i>Betriebsspannung</i>	DC	10-30V
Rated Voltage <i>Nennspannung</i>	DC	12 / 24V
Current Consumption <i>Stromaufnahme</i>	at bei 12/24V, 1Hz	170 mA
Starting current <i>Startstrom</i>		< 1A
Flash Energy <i>Blitzenergie</i>	at bei 12/24V, 1Hz	0,7 / 1,3J
Flash Frequency <i>Blitzfrequenz</i>		1Hz
Frequency Tolerance <i>Frequenztoleranz</i>		± 10%
Life Time <i>Lebensdauer</i>	min. Flashes <i>Blitze</i>	5x10 ⁶
Power consumption <i>Leistungsaufnahme</i>	at bei 12/24V, 1Hz	1 / 2W
Operating Temperature <i>Betriebstemperatur</i>		-20 ... +55°C
Weight <i>Gewicht</i>		0,32kg
Ingress Protection <i>Schutzklasse</i>		IP65
Housing material <i>Gehäusematerial</i>		Polycarbonat
Cap Colours <i>Kalottenfarben</i>	Clear <i>Klar</i> , Red <i>Rot</i> , Green <i>Grün</i> , Amber <i>Orange</i> , Blue <i>Blau</i>	

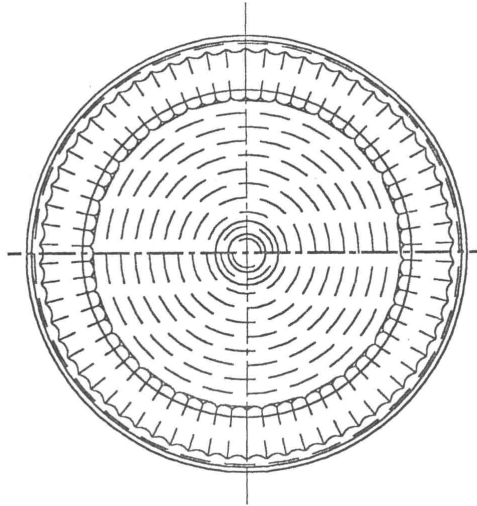
Diese Zeichnung ist unser Eigentum. Vervielfältigung,
 unbefugte Verwertung, Mitteilung an ander ist
 strafbar und schadenersatzpflichtig.

	<i>Halbzeug, Werkstoff</i>				<i>Untolerierte Maße</i>	<i>Zeichn.-Nr.</i> 010122.1F
					<i>Maßstab</i>	<i>Ersatz f. Zeichn.</i> Page Seite 1 von of 3
Vervielfält.-Pause Nr.	<i>Tag</i>	<i>Name</i>	<i>And. zust.</i>	<i>And.-Mittlg. Nr.</i>	<i>Tag</i>	<i>Name</i>
Arbeitspause Nr.	gezeichnet		1	Life Time	05.01.05	FM
	bearbeitet	22.01.01	Wiech			
	geprüft					
	normgepr.					

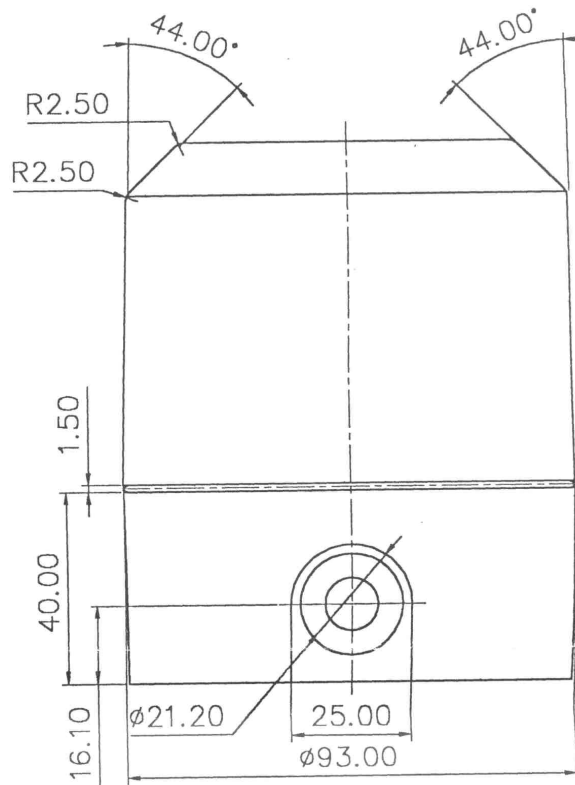
DIGIFLASH-01

Zeichnungen Drawings


Draufsicht Top view



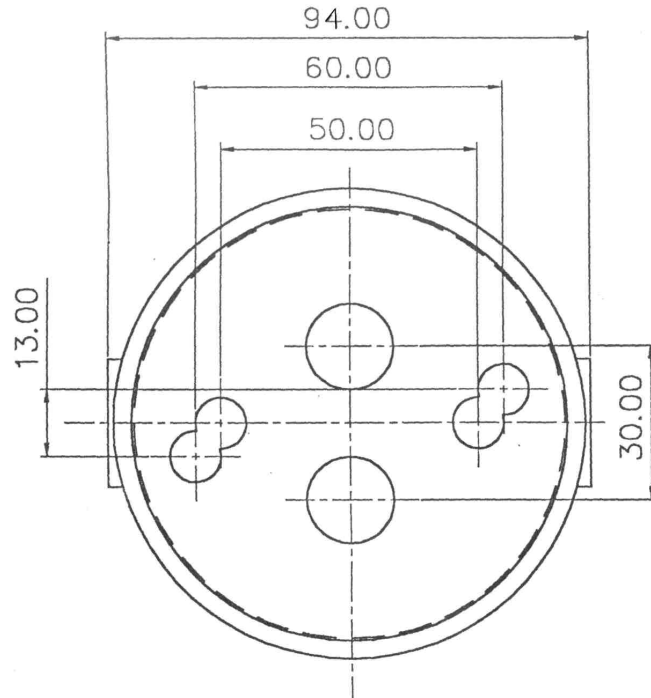
Vorderansicht Front view



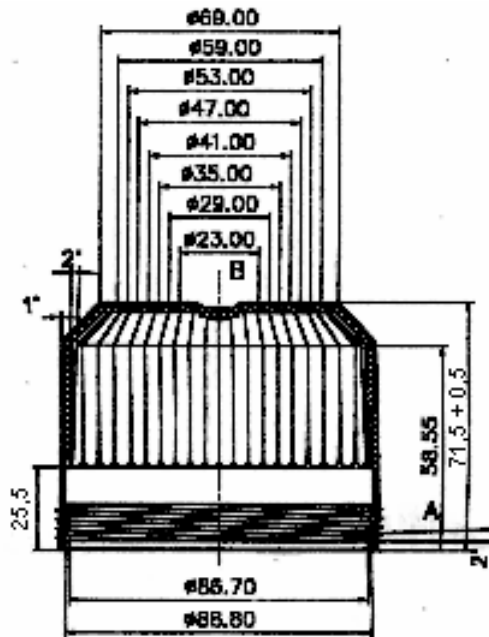
Diese Zeichnung ist unser Eigentum. Vervielfältigung, unbefugte Verwertung, Mitteilung an andere ist strafbar und schuldensatzpflichtig.

	Halbzeug, Werkstoff					Untolerierte Maße	Zeichn.-Nr. 010122.1F
						Maßstab	Ersatz f. Zeichn. Page Seite 2 von of 3
Vervielfält.-Pause Nr.	Tag	Name	And. zust.	And.-Mittlg. Nr.	Tag	Name	DIGIFLASH-01
Arbeitspause Nr.	gezeichnet	bearbeitet	geprüft	normgepr.	1	Life Time 05.01.05 FM	
	22.01.01	Wiech.					

Bodenansicht bei hohem Sockel *Bottom view with Deep Base*



Seitenansicht Reflektorkappe *Side view Top Cap*



Diese Zeichnung ist unser Eigentum. Vervielfältigung, unbefugte Verwertung, Mitteilung an ander ist strafbar und schadensersatzpflichtig.

DIGISOUND	Halbzeug, Werkstoff					Untolerierte Maße	Zeichn.-Nr. 010122.1F
						Maßstab	Ersatz f. Zeichn.
Vervielfält.-Pause Nr.	Tag	Name	And. zust.	And.-Mittlg. Nr.	Tag	Name	DIGIFLASH-01
Arbeitspause Nr.	gezeichnet	bearbeitet	geprüft	normgepr.	1	Life Time	
	22.01.01	Wiech.			05.01.05	FM	