

# F/NRMB-12-black

| Technische Daten<br>Techn. Terms                           | Bedingungen<br>Conditions  | Wert<br>Value                      |
|--|--|------------------------------------|
| Betriebsspannungsbereich<br><i>Operating Voltage</i>       | DC   | 7...16 V                           |
| Nennspannung<br><i>Rated Voltage</i>                       | DC   | 12 V                               |
| Max. Stromaufnahme<br><i>Current Consumption</i>           | bei Nennspannung<br><i>at rated voltage</i>                      | 23 mA                              |
| Lautstärke bei Nennspannung<br><i>SPL at rated voltage</i> | Abstand<br><i>Distance 1m</i>                                    | ≥ 75 dB                            |
| Frequenz<br><i>Frequency</i>                               |  | 400± 100 Hz                        |
| Anschwingzeit<br><i>Response time</i>                      | Wert bei minim. Betriebssp.<br>Value apply. minim. oper. voltage | max. 400 ms                        |
| Tonart<br><i>Tones</i>                                     |  | Dauerton<br><i>Constant</i>        |
| Anschluß<br><i>Terminal</i>                                |  | Anschlusskabel<br><i>Lead wire</i> |
| Betriebstemperatur<br><i>Operating Temperature</i>         |  | - 40... + 80 °C                    |
| Lagertemperatur<br><i>Storage temperature</i>              |  | - 40... + 80 °C                    |
| Gewicht<br><i>Weight</i>                                   |  | 19 g                               |
| Gehäuse<br><i>Housing</i>                                  |  | NORYL                              |
| Farbe<br><i>Color</i>                                      | schwarz<br><i>black</i>  | RAL 7021                           |
| RoHS   |  | Ja/Yes                             |

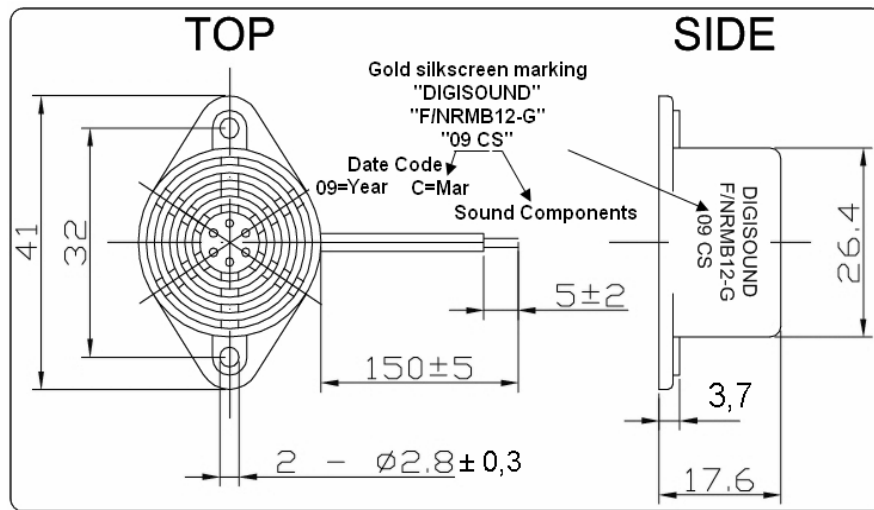
Diese Zeichnung ist unser Eigentum. Vervielfältigung unbefugte Verwertung, Mitteilung an andere ist strafbar und Schadensersatzpflichtig

|                   |                     |      |            |                  |          |      |                        |                                      |
|-------------------|---------------------|------|------------|------------------|----------|------|------------------------|--------------------------------------|
| <b>DIGISOUND®</b> | Halbzeug, Werkstoff |      |            |                  |          |      | Untolerierte Maße      | Zeichn.-Nr.<br><b>090819.5P</b>      |
|                   |                     |      |            |                  |          |      | Maßstab                | Ersatz f. Zeichn. Page/Blatt 1 von 2 |
|                   | Tag                 | Name | And. zust. | And.-Mittlg. Nr. | Tag      | Name | <b>F/NRMB-12-black</b> |                                      |
| gezeichnet        |                     |      |            |                  |          |      |                        |                                      |
| bearbeitet        | 19.08.09            | KH   |            | Farbe            | 29.09.09 | KH   |                        |                                      |
| geprüft           |                     |      |            | Ergänz           | 12.11.09 | KH   |                        |                                      |
| normgepr.         |                     |      |            |                  |          |      |                        |                                      |

Vervielfält.-Pause Nr.

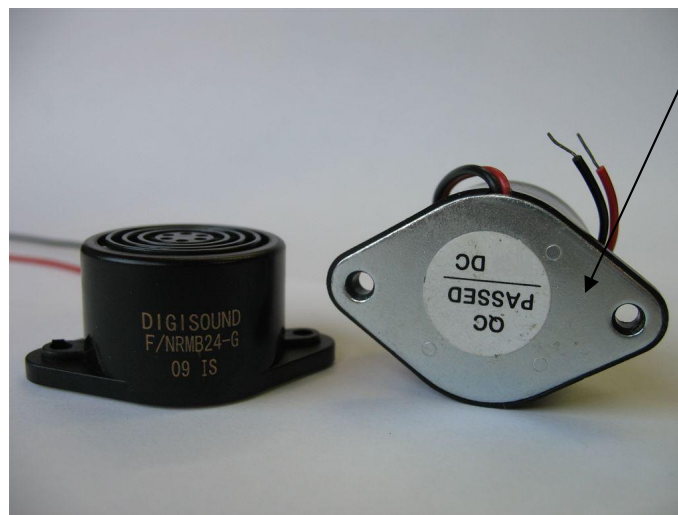
Arbeitspause Nr.

Zeichnungen  
Drawings



Tolerance: ± 0.5 mm except specified

Bilder  
Pictures



Metallplatte auf der gesamten Unterseite  
*Metal plate on the whole underside*

Packing  
Verpackung

Qty per tray : 50pcs  
Qty per Ctn : 1,000pcs  
Ctn size : 50.5cm x 26cm x 28cm  
N.W.: 19 Kg G.W.: 20 Kg

Diese Zeichnung ist unser Eigentum. Vervielfältigung unbefugte Verwertung, Mitteilung an andere ist strafbar und Schadensersatzpflichtig

|                        |                     |          |           |                  |          |                   |   |
|------------------------|---------------------|----------|-----------|------------------|----------|-------------------|---|
| <b>DIGISOUND®</b>      | Halbzeug, Werkstoff |          |           |                  |          | Untolerierte Maße | Zeichn.-Nr.<br><b>090819.5P</b>         |
|                        |                     |          |           |                  |          | Maßstab           | Ersatz f. Zeichn.<br>Page/Blatt 2 von 2 |
| Vervielfält.-Pause Nr. | Tag                 | Name     | And.zust. | And.-Mittlg. Nr. | Tag      | Name              | <b>F/NRMB-12-black</b>                  |
| Arbeitspause Nr.       | gezeichnet          |          |           |                  | 29.09.09 | KH                |   |
|                        | bearbeitet          | 19.08.09 | KH        | Farbe            | 12.11.09 | KH                |   |
|                        | geprüft             |          |           | Ergänzung        |          |                   |   |
|                        | normgepr.           |          |           |                  |          |                   |   |