

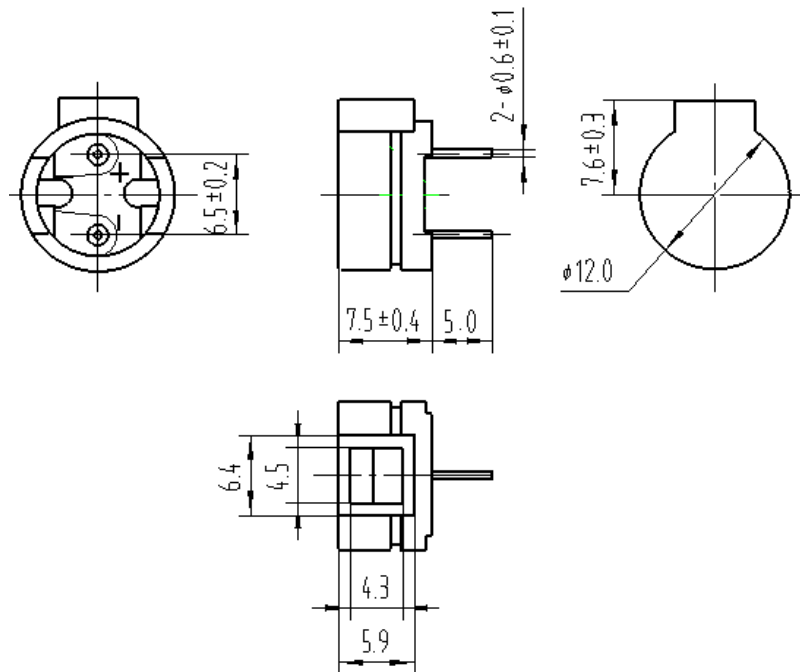
F/PCW04B-LF

Technical terms *Technische Daten*

Rated Voltage <i>Nennspannung</i>	1.5V
Operating Voltage <i>Betriebsspannung</i>	1 – 2V
*Rated Current <i>Nennstrom</i>	≤ 100mA
Coil Resistance <i>Spulenwiderstand</i>	6.5 ± 1.0Ω
*Sound Output SPL <i>Schalldruckpegel</i> (at bei 10cm)	≥ 92dB
Resonant frequency <i>Resonanzfrequenz</i>	2731Hz
Operating Temperature <i>Betriebstemperatur</i>	-20 to bis +60 °C
Storage Temperature <i>Lagertemperatur</i>	-30 to bis +70 °C
Weight <i>Gewicht</i>	1.5g
RoHs compliant <i>RoHs conform</i>	yes

* value applying rated voltage (2731Hz, 1/2 duty, square wave, 1,5V)

Drawings *Zeichnung*



Unit = mm

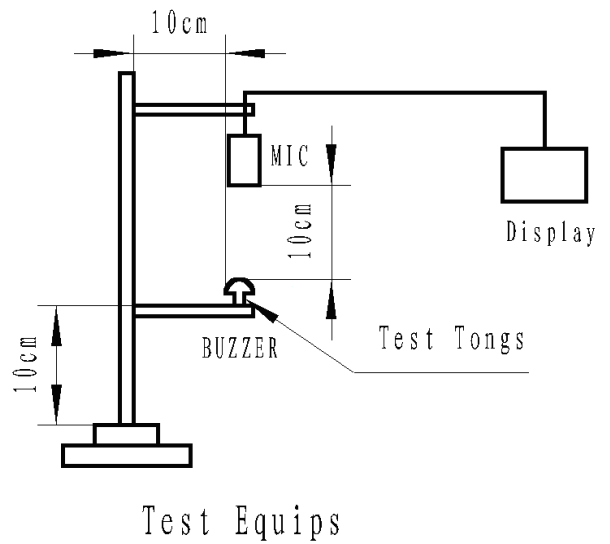
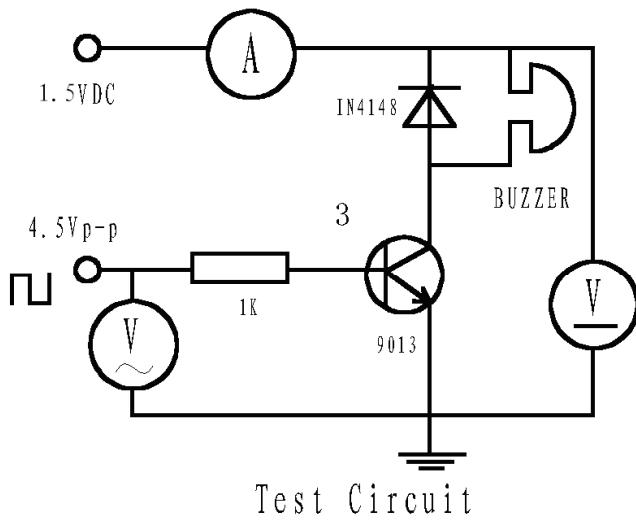
Diese Zeichnung ist unser Eigentum. Vervielfältigung unbefugte Verwertung, Mitteilung an andere ist strafbar und Schadensersatzpflichtig

DIGISOUND®	Halbzeug, Werkstoff					Untolerierte Maße ±0.5	Zeichn.-Nr. 20120201.1PDB
						Maßstab	Ersatz f. Zeichn. Page Seite 1 of von 4
Tag	Name	And. zust.	And.-Mittlg. Nr.	Tag	Name	F/PCW04B-LF	
gezeichnet							
bearbeitet	01.02.12 KH						
geprüft							
normgepr.							

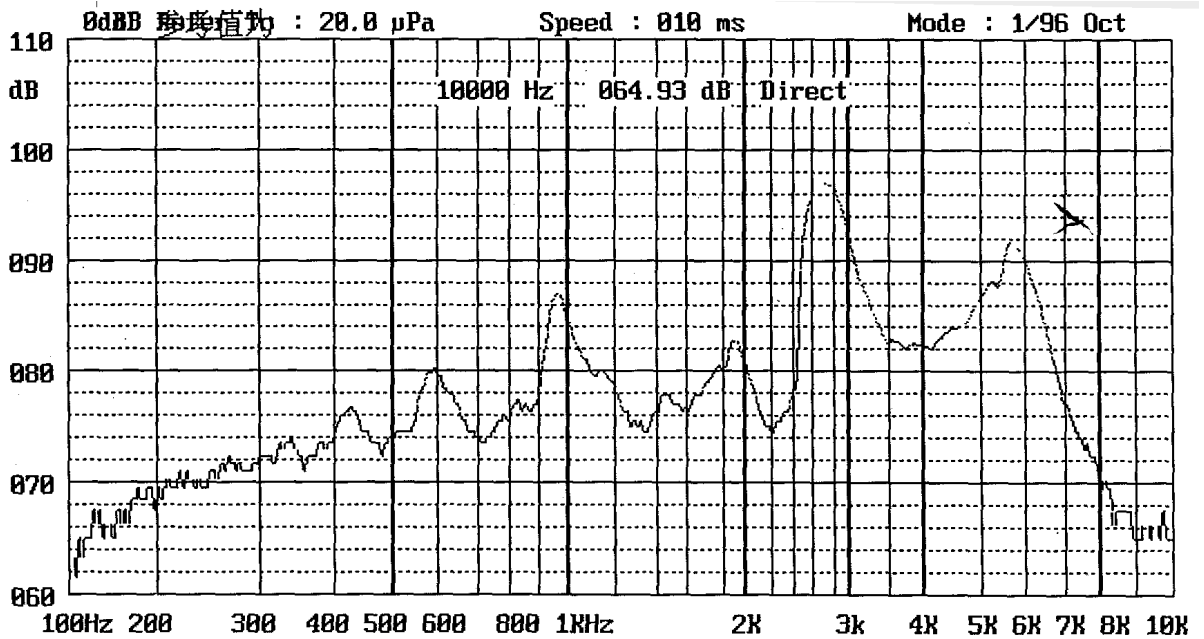
Vervielfält.-Pause Nr.

Arbeitspause Nr.

Test method Testmethode



Frequency Response Frequenzgang



Diese Zeichnung ist unser Eigentum. Vervielfältigung unbefugte Verwertung, Mitteilung an andere ist strafbar und Schadensersatzpflichtig

DIGISOUND®	Halbzeug, Werkstoff		Untolerierte Maße ± 0.5		Zeichn.-Nr. 20120201.1PDB	
			Maßstab		Ersatz f. Zeichn. Page Seite 2 of von 4	
Vervielfält.-Pause Nr.	Tag	Name	And.zust.	And.-Mittlg. Nr.	Tag	Name
Arbeitspause Nr.	01.02.12	KH				
F/PCW04B-LF						

Reliability Zuverlässigkeit

NO.	ITEM	TESTING CONDITION	VARIANCE AFTER TEST
1	Humidity	50±5°C, 93(+2/-3)%RH, 96HRS	All specifications must be satisfied after the test.
2	High temp.	+70±2°C, 96HRS	
3	Low temp.	-30±2°C, 96HRS	
4	Temperature Cycling	-30±2°C, 30minutes room temp. 15 minutes +70±2°C, 30 minutes room temp. 15 minutes 5 cycles	
5	Drop test	3 times from height of 70cm onto the surface of 10mm thick wooden board.	
6	Vibration test	Make the test for the directions of X Y and Z (total 0.5 hours). To-and-fro. sweep time (from 10 to 55 Hz and then from 55 to 10Hz) under single amplitude of 1.0mm is 1 minute.	
7	Solder heat resistance	The part leads (pins) shall be immersed in molten solder maintained at 250±10°C for a period of 30 seconds.	After the test part shall meet specifications without any degradation in appearance and performance.

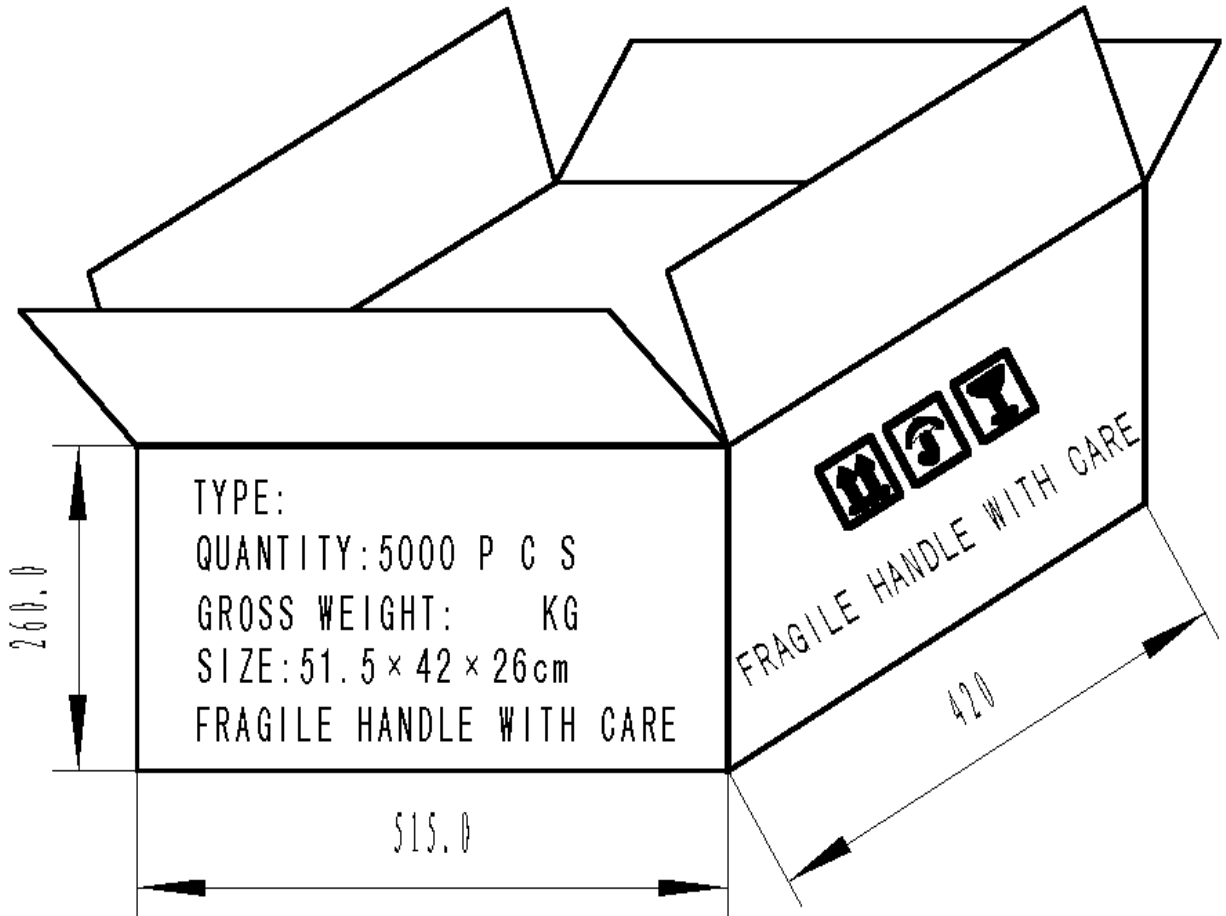
Diese Zeichnung ist unser Eigentum. Vervielfältigung unbefugte Verwertung, Mitteilung an andere ist strafbar und Schadensersatzpflichtig

DIGISOUND®	Halbzeug, Werkstoff				Untolerierte Maße ±0.5	Zeichn.-Nr. 20120201.1PDB
					Maßstab	Ersatz f. Zeichn. Page Seite 3 of von 4
	Tag	Name	And. zust.	And.-Mittlg. Nr.	Tag	Name
gezeichnet						
bearbeitet	01.02.12	KH				
geprüft						
normgepr.						
F/PCW04B-LF						

Vervielfält.-Pause Nr.

Arbeitspause Nr.

Packing Verpackung



Diese Zeichnung ist unser Eigentum. Vervielfältigung unbefugte Verwertung, Mitteilung an andere ist strafbar und Schadensersatzpflichtig

NOTES:

1. 100 PCS per box
2. Total 50 boxes per carton
3. Total 5000 PCS carton
4. Volume: 51.5x42x26cm

DIGISOUND®		Halbzeug, Werkstoff				Untolerierte Maße ±0.5		Zeichn.-Nr. 20120201.1PDB	
						Maßstab		Ersatz f. Zeichn. Page Seite 4 of von 4	
	Tag	Name	And. zust.	And.-Mittlg. Nr.	Tag	Name	F/PCW04B-LF		
gezeichnet									
bearbeitet	01.02.12	KH							
geprüft									
normgepr.									

Vervielfält.-Pause Nr.

Arbeitspause Nr.