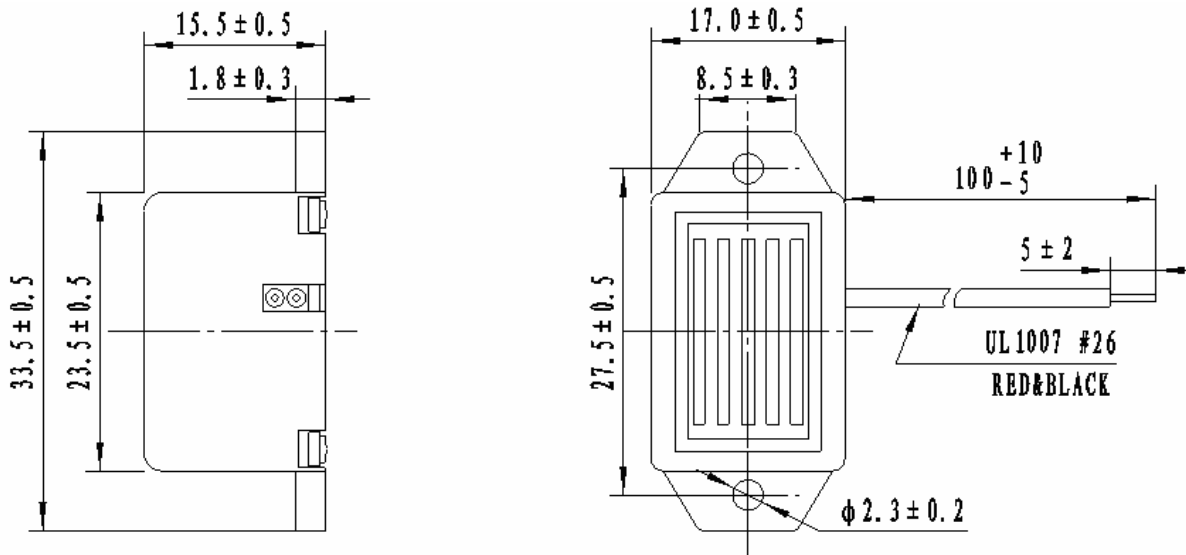


F/SWB-06

Technische Daten Techn. Terms	Bedingungen Conditions	Wert Value
Betriebsspannungsbereich <i>Operating Voltage</i>	DC	3...7 V
Nennspannung <i>rated Voltage</i>	DC	6 V
Max. Stromaufnahme <i>Current Consumption</i>	bei Nennspannung <i>at rated voltage</i>	ca. 30 mA
Lautstärke <i>SPL</i> bei Nennspannung <i>at rated voltage</i>	Abstand <i>Distance</i> 10 cm	≥85 dB
Frequenzbereich <i>Frequency Range</i>		400 ± 100 Hz
Reaktionszeit <i>Response time</i>		≤ 330 msec
Betriebstemperatur <i>Operating Temperature</i>		- 40... + 80 °C
Lagertemperatur <i>Storage temperature</i>		- 40... + 80 °C
Gewicht <i>weight</i>		ca. 10 g

Zeichnungen *Drawings*



Diese Zeichnung ist unser Eigentum. Vervielfältigung unbefugte Verwertung, Mitteilung an andere ist strafbar und Schadensersatzpflichtig

DIGISOUND	Halbzeug, Werkstoff				Untolerierte Maße		Zeichn.-Nr. 951101.5B			
					Maßstab		Ersatz f. Zeichn. Seiten pages 1 von at 1			
Vervielfält.-Pause Nr.	Tag	Name	And. zust.	And.-Mittlg. Nr.	Tag	F/SWB-06				
Arbeitspause Nr.	gezeichnet									
	bearbeitet	16.06.09	LS	1.	SPL/CC				25.02.11	MZ
	geprüft									
	normgepr.									