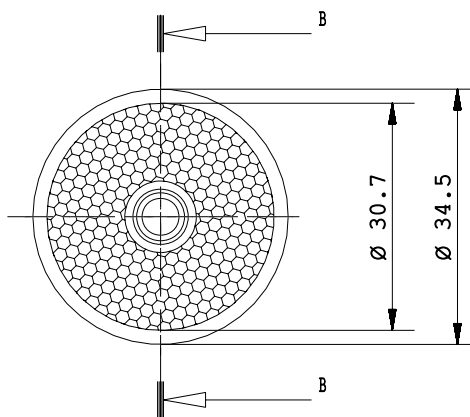
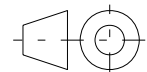


Sez. B-B



''Progetto e disegno di proprietà della KHATOD OPTOELECTRONIC s.r.l. Le soluzioni tecniche adottate in questo disegno sono di nostra esclusiva proprietà e quindi, a norma delle vigenti leggi, ne è vietata la riproduzione e la veicolazione a terzi senza nostra autorizzazione scritta.''

| | | | |
|---|--|---------------------------------|--------------------------|
| PARTICOLARE : RGB LENS | | DISEGNATORE : LM | PROGETTO : RGB 12 |
| CODICE : PL 113325 RGB | | VISTO : LM | CONTR: SB |
| KHATOD Via Monfalcone, 41 Cinisello Balsamo MILANO ITALIA WWW.KHATOD.COM | | DATA : 12/12/2008 | |
| | | TRATTAMENTI TERMICI: ANY | |
| Tutte le dimensioni in mm.  | | SCALA : 1 : 1 | FOGLIO : 1 of 1 |