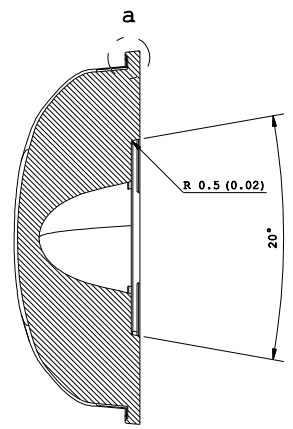
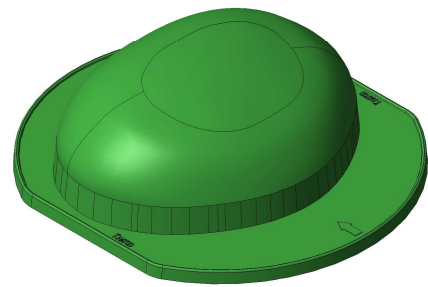
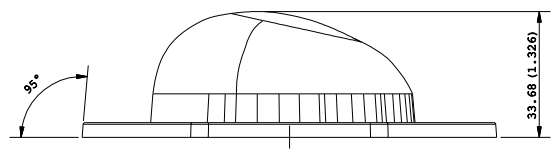
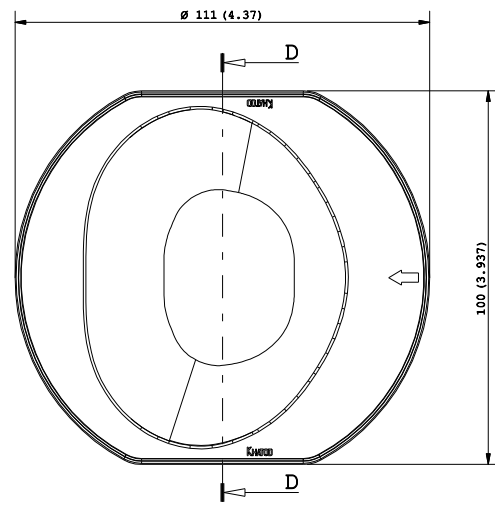


Dettaglio: a  
Scala 3:1



D-D



Note:  
- Dimensions in inches into brackets  
- For missing dimensions see 3D file

"Progetto e disegno di proprietà della KHATOD OPTOELECTRONIC s.r.l. Le soluzioni tecniche adottate in questo disegno sono di nostra esclusiva proprietà e quindi, a norma delle vigenti leggi, ne è vietata la riproduzione e la veicolazione a terzi senza nostra autorizzazione scritta."

PARTICOLARE : LENS		DISEGNATORE : LM/DP	PROGETTO : SIL
CODICE : PL 1766 SR		VISTO : GV/DP	CONTR: GV/SB
KHATOD Via Monfalcone, 41 Cinisello Balsamo MILANO ITALIA WWW.KHATOD.COM		DATA : 18/01/2014 TRATTAMENTI TERMICI: NO ONE MATERIALE: LSR Clear SCALA : 1 : 1 FOGLIO : 1 of 1	