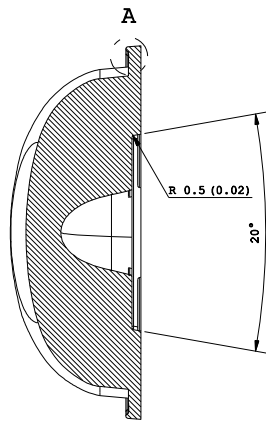
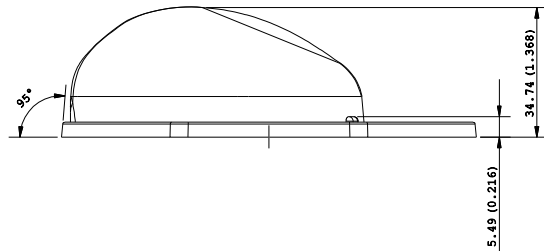
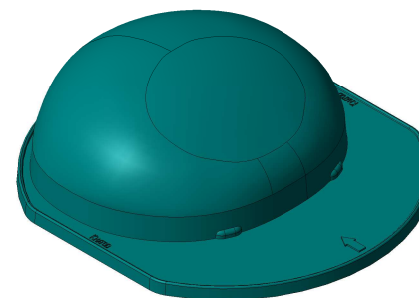
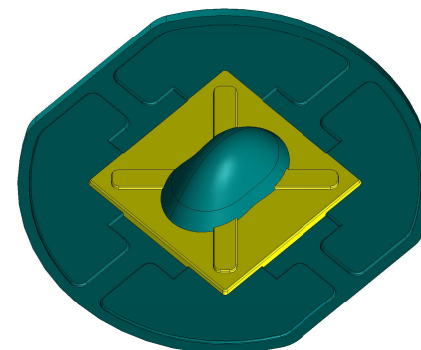
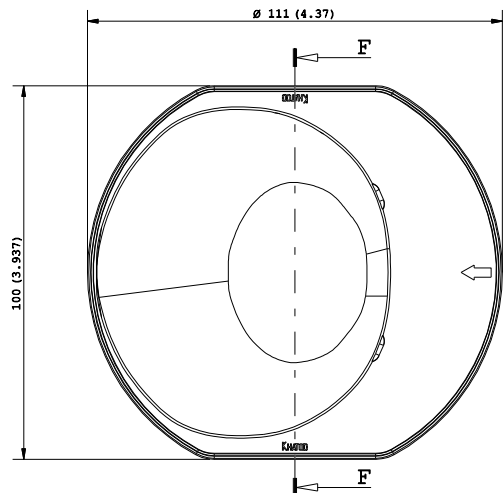


Dettaglio: A  
Scala 3:1



F-F



Note:  
- Dimensions in inches into brackets  
- For missing dimensions see 3D file

''Progetto e disegno di proprietà della KHATOD OPTOELECTRONIC s.r.l. Le soluzioni tecniche adottate in questo disegno sono di nostra esclusiva proprietà e quindi, a norma delle vigenti leggi, ne è vietata la riproduzione e la veicolazione a terzi senza nostra autorizzazione scritta.''

PARTICOLARE : <b>LENS</b>		DISEGNATORE : <b>LM/DP</b>	PROGETTO : <b>SIL</b>
CODICE : <b>PL 1772 SR</b>		VISTO : <b>GV/DP</b>	CONTR: <b>GV/SB</b>
<b>KHATOD</b> Via Monfalcone, 41 Cinisello Balsamo MILANO ITALIA WWW.KHATOD.COM		DATA : <b>18/01/2014</b>  TRATTAMENTI TERMICI: <b>No One</b> MATERIALE: <b>LSR clear</b>	
Tutte le dimensioni in mm. Toll. Gen. +/- 0.20 mm		SCALA : <b>1 : 1</b>	FOGLIO : <b>1 of 1</b>