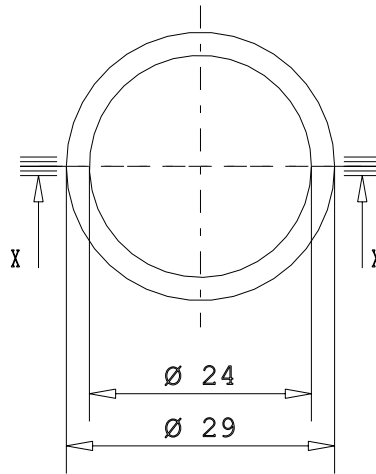
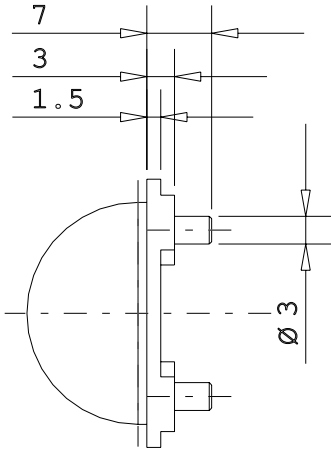
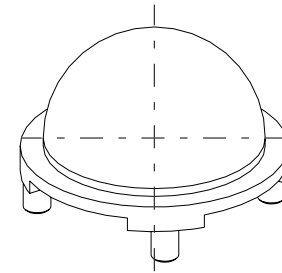
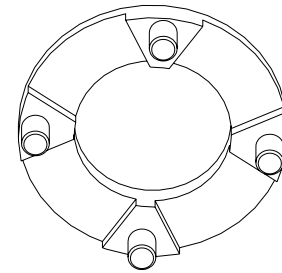
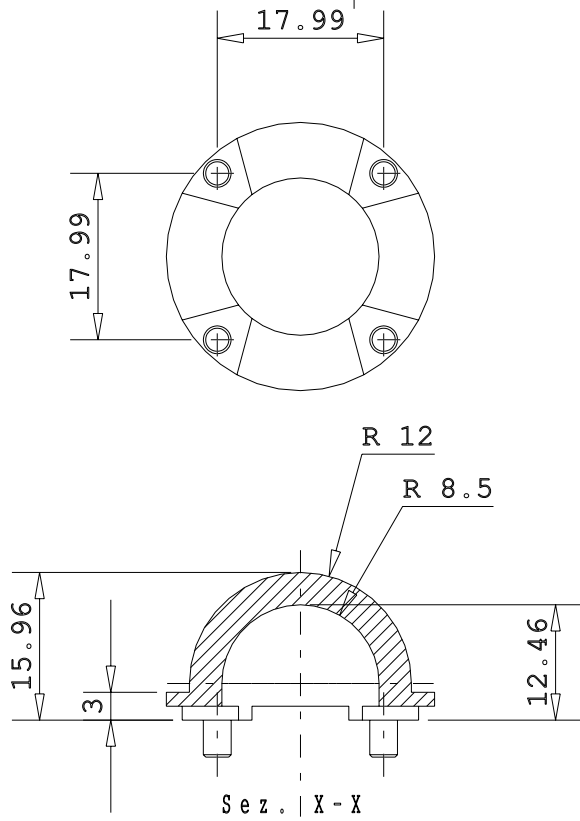


NOTE :



"Progetto e disegno di proprietà della KHATOD OPTOELECTRONIC s.r.l. Le soluzioni tecniche adottate in questo disegno sono di nostra esclusiva proprietà e quindi, a norma delle vigenti leggi, ne è vietata la riproduzione e la veicolazione a terzi senza nostra autorizzazione scritta."

PARTICOLARE : <b>DIFFUSER LENS</b>		DISEGNATORE : LM	PROGETTO : PLJT
CODICE: <b>PLJT 29</b>		VISTO : SB	CONTR: GV
<b>KHATOD</b> Via Monfalcone,41 Cinisello Balsamo MILANO ITALIA WWW.KHATOD.COM		DATA : 20/06/2008	
		TRATTAMENTI TERMICI: ANY	
Tutte le dimensioni in mm. 		MATERIALE: OPTICAL PC	
SCALA : 1 : 1		FOGLIO : 1 of 1	