

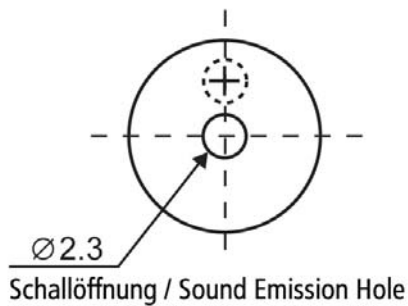
**NMT-1201B3**

# Magnetic Transducer

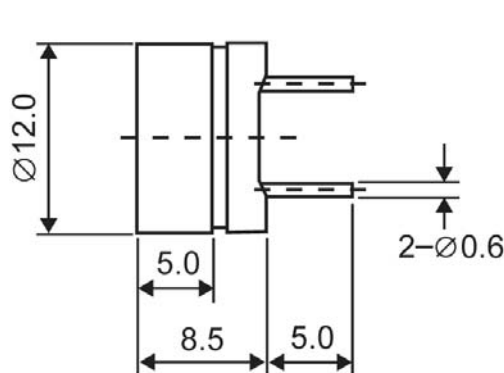


## Abmessungen / Dimensions

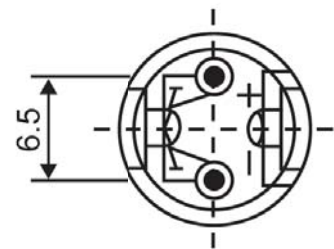
Frontansicht / Top View



Seitenansicht / Side View



Untenansicht / Bottom View



Abmessungen in mm / all dimensions are in mm

## Technische Daten

Model Nr.		NMT-1201B3
Betriebsspannung	[V]	1 ~ 5
Nennspannung	[V]	1.5
* Max. Stromstärke	[mA]	1
Spulenwiderstand	[ohm]	2 +/- 5
# Spulenimpedanz	[ohm]	0
* Min. Lautstärke	[dBA / 10cm]	80
Resonanzfrequenz	[Hz]	2048
Betriebstemperatur	[°C]	-20 ~ +60
Terminal		Pin
Material		Noryl
Farbe		Schwarz
Gewicht	[g]	2

## Electrical Specifications

Model No.		NMT-1201B3
Operating Voltage	[V]	1 ~ 5
Rated Voltage	[V]	1.5
* Max. Rated Current	[mA]	0
Coil Resistance	[ohm]	2 +/- 5
# Coil Impedance	[ohm]	0
* Min.Sound Output	[dBA / 10 cm]	80
Resonant Frequency	[Hz]	2048
Operating Temperature	[°C]	-20 ~ +60
Terminal		Pin
Housing Material		Noryl
Colour		Black
Weight	[g]	2

# bei [Resonanzfrequenz, Sinusspannung, Messstrom 60uA]

\* bei Nennspannung [Resonanzfrequenz, 1/2 duty, Rechteckspannung] und empfohlener Beschaltung [HFE >200, min. 2.5 mA]

# Value applying [resonant frequency, sine wave, measuring current 60uA]

\* Value applying rated voltage [resonant frequency, 1/2 duty, square wave] and recommended circuit [HFE >200, min. 2.5 mA]