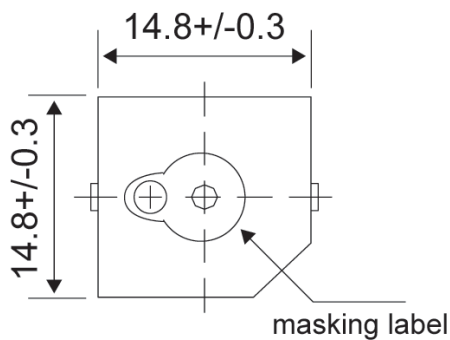


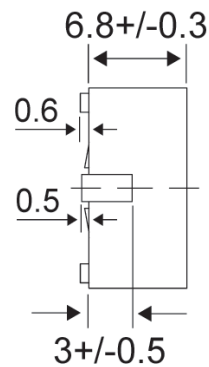
External Drive Piezo Transducer

Abmessungen / Dimensions

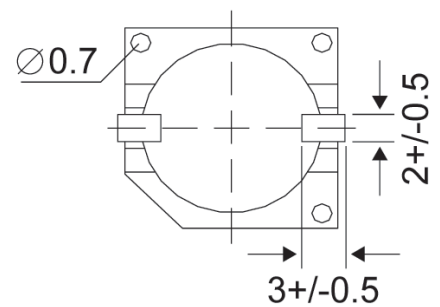
Frontansicht / Top View



Seitenansicht / Side View



Untenansicht / Bottom View



Abmessungen in mm / all dimensions are in mm

Technische Daten

Model Nr.	NPT-1512S
Schalldruckpegel	80dBA min. [12V p-p Rechteckschwingung, 10cm, 5000Hz]
Kapazität	15000 pF +/- 30% bei 120Hz
Max. Eingangsspannung	20V p-p
Betriebstemperatur	[°C] -20 ~ +70
Terminal	LCP
Material	SMD
Farbe	Schwarz
Gewicht	[g] 2

Electrical Specifications

Model No.	NPT-1512S
Sound Pressure Level	80dBA min. [12V p-p Square Wave, 10cm, 5000Hz]
Capacitance	15000 pF +/- 30% at 120Hz
Max. Input Voltage	20V p-p
Operating Temperature	[°C] -20 ~ +70
Terminal	LCP
Housing Material	SMD
Housing Colour	Black
Weight	[g] 2