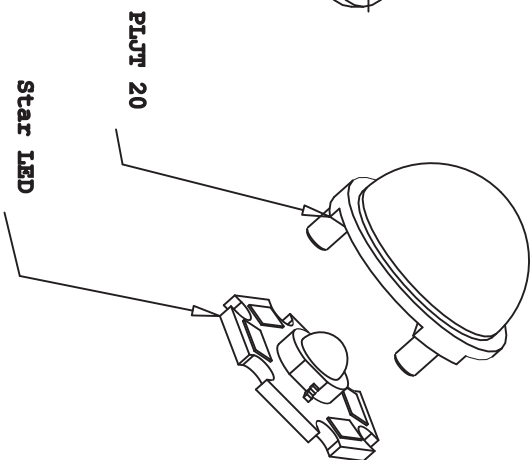
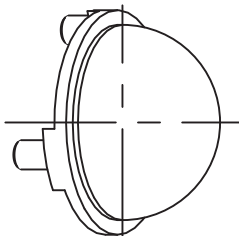
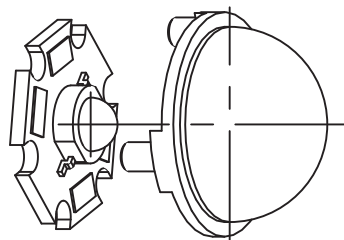
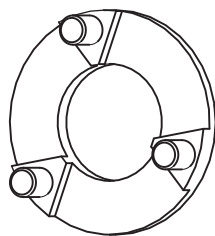
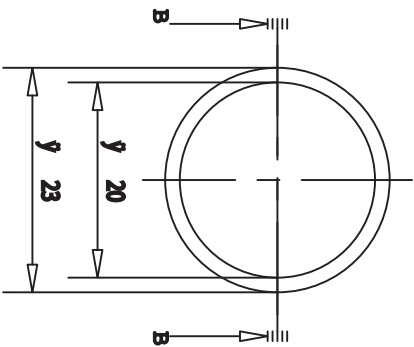
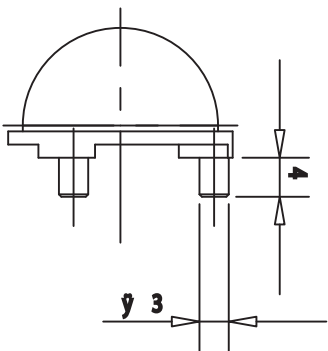
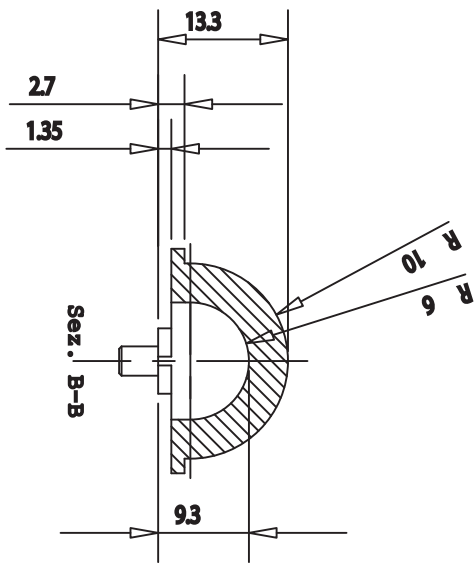
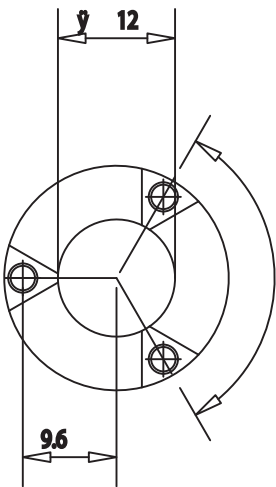


1200°



!Progetto e disegno di proprietà della KHATOD OPTOELECTRONIC s.r.l.. Le soluzioni tecniche adottate in questo disegno sono di natura esclusiva propria e quella, e sono della proprietà della KHATOD OPTOELECTRONIC s.r.l. e sono vietate la riproduzione e la pubblicazione senza alcuna autorizzazione scritta.

PARTECOLARE : POWER LENS DEVICE

CODICE : PLJT20

KHATOD
Via Mondolame, 41
Chianello Salasso
ITALIA
WWW.KHATOD.COM

Tutte le dimensioni in mm.

REVISIONI ENERGI:
ANY
SCALA : 1 : 1
PRODOTTO : 1 di 1

DISSEGNIATO : LM
CORRETO : GV
DATA : 14/04/2007
PRODOTTO : 1 di 1