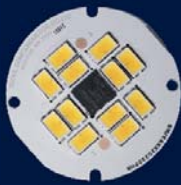


ACRICH2

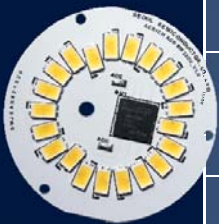
230V-Lösungen

LED Module zum Direktbetrieb an 230 V_{AC}

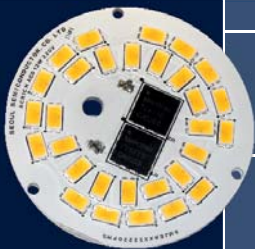
Basierend auf der innovativen Acrich2-Technologie hat die Firma Seoul Semiconductor eine Reihe von betriebsfertigen LED-Modulen entwickelt, die als Standardprodukte in verschiedenen Leistungsklassen verfügbar sind. Die Module werden in dem sehr feinen 3-Step McAdam Binning geliefert.



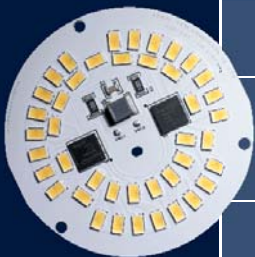
Artikelnummer	Farbe	CCT [K]	Vf [V]	P [W]	Binning	Flux [lm]		CRI
						Min.	Typ.	
SMJE-3V04W1P3	cool white	4.700 - 6.000	220/230	4.3	McAdam 3-Step	380	400	Min. 80
	neutral white	3.700 - 4.200						
	warm white	2.600 - 3.200						



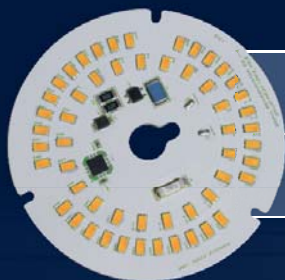
Artikelnummer	Farbe	CCT [K]	Vf [V]	P [W]	Binning	Flux [lm]		CRI
						Min.	Typ.	
SMJE-3V08W1P3	cool white	4.700 - 6.000	220/230	8.7	McAdam 3-Step	740	800	Min. 80
	neutral white	3.700 - 4.200						
	warm white	2.600 - 3.200						
SMJE-3V08W2P4	cool white	4.700 - 6.000	220/230	8.7	McAdam 3-Step	540	670	Min. 80
	warm white	2.600 - 3.200						



Artikelnummer	Farbe	CCT [K]	Vf [V]	P [W]	Binning	Flux [lm]		CRI
						Min.	Typ.	
SMJE-3V12W1P3	cool white	4.700 - 6.000	220/230	13	McAdam 3-Step	1.140	1.210	Min. 80
	neutral white	3.700 - 4.200						
	warm white	2.600 - 3.200						
SMJE-3V12W2P3	cool white	4.700 - 6.000	220/230	13	McAdam 3-Step	1.140	1.210	Min. 80
	neutral white	3.700 - 4.200						
	warm white	2.600 - 3.200						



Artikelnummer	Farbe	CCT [K]	Vf [V]	P [W]	Binning	Flux [lm]		CRI
						Min.	Typ.	
SMJD-3V16W1P3	cool white	4.700 - 6.000	220/230	17,5	McAdam 3-Step	1.480	1.590	Min. 80
	neutral white	3.700 - 4.200						
	warm white	2.600 - 3.200						
SMJD-3V16W2P3	cool white	4.700 - 6.000	220/230	17,5	McAdam 3-Step	1.480	1.590	Min. 80
	neutral white	3.700 - 4.200						
	warm white	2.600 - 3.200						



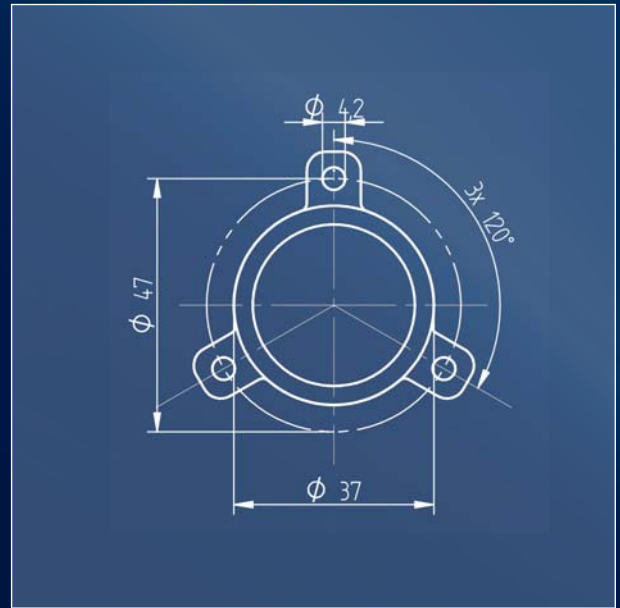
Artikelnummer	Farbe	CCT [K]	Vf [V]	P [W]	Binning	Flux [lm]		CRI
						Min.	Typ.	
SMJD-HE3V10W3	cool white	4.700 - 5.300	220/230	10	McAdam 3-Step	1.250	1.350	Min. 80
	warm white	2.600 - 3.200						

135lm/W

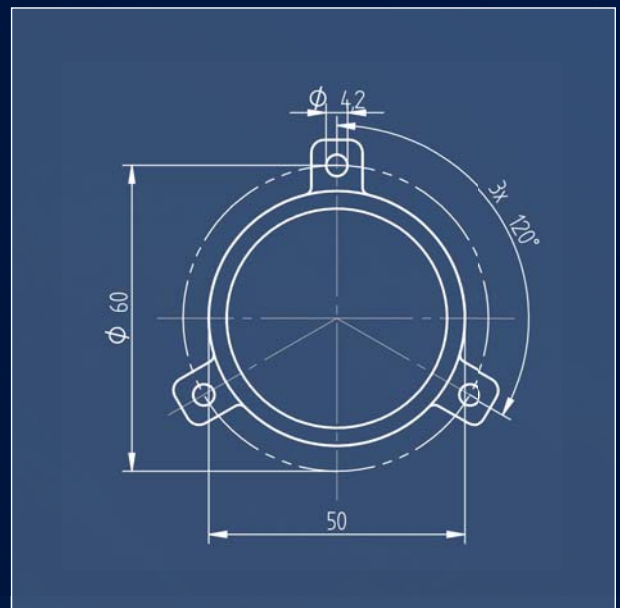
Neumüller Module mit Berührungsschutz

Zur Verbesserung der Anwendersicherheit hat die Firma Neumüller Elektronik einen Berührungsschutz für diese Module entwickelt. Die Abdeckungen sind aus hochwertigem Plexiglas. Der Lichtverlust beträgt max. 10%, es tritt keine Farbortverschiebung durch die Abdeckung auf.

SMJE-3V04W1P3-XAB-2

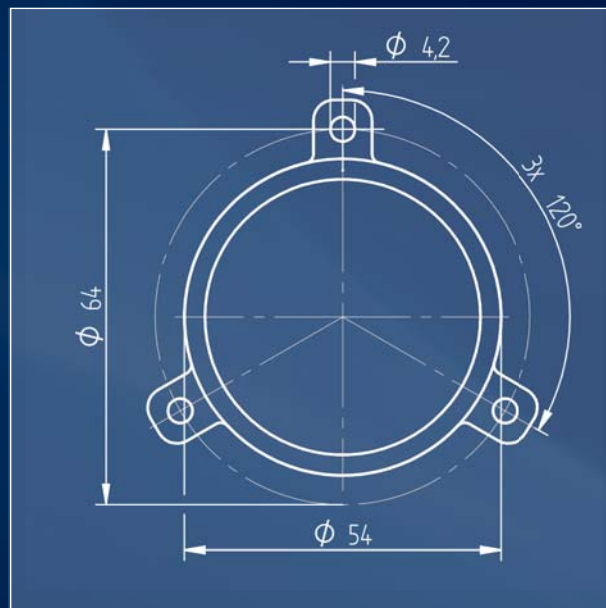


SMJE-3V08W1P3-XAB-2

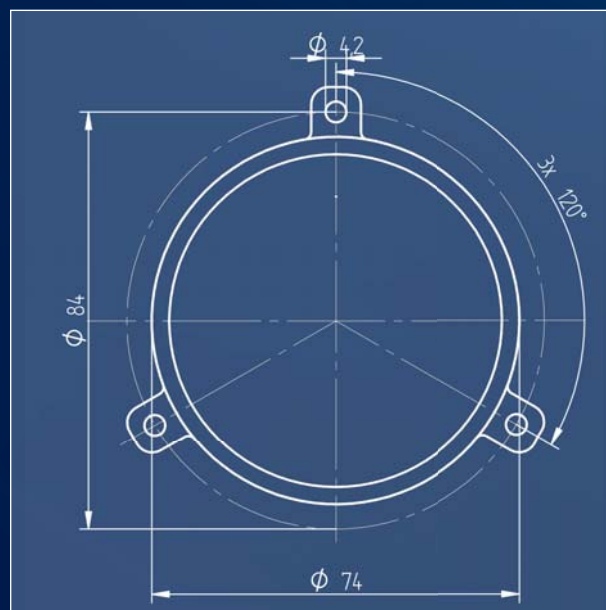


X = Lichtfarbe

SMJE-3V12W1P3-XAB-2



SMJD-3V16W1P3-XAB-2



Modul	Abmessungen [mm]	Litze	Lichtfarbe [K]
SMJE-3V04W1P3-XAB-2	Ø 37	200 mm	5.400, 4.000, 3.000, 2.700
SMJE-3V08W1P3-XAB-2	Ø 50		
SMJE-3V12W1P3-XAB-2	Ø 54		
SMJD-3V16W1P3-XAB-2	Ø 74		

Kundenspezifische Acrich2-Module

Ergänzend zu den Standard-Produkten bietet die Firma Neumüller Elektronik auch kundenspezifische Module in der Acrich2-Technologie an.

Nachfolgend zwei Beispiele:

Modul	Abmessungen [mm]	Lichtstrom [lm]	Lichtfarbe [K]	Leistung [W]	Anschluss
SOPN-MX8WREC	93 x 36	800	4.000	8.7	Litze
SOPN-MX8WSTR	24 x 490	800	4.000	8.7	Litze



Acrich2-Module

Mit der Produktfamilie Acrich2 erweitert Seoul Semiconductor das Portfolio an Wechselstrom-Leuchtdioden um komplette LED-Module für den Direktbetrieb an 230VAC.

Das neue Konzept der Acrich2-Technologie führt zu einem exzellenten Gesamtwirkungsgrad sowie einem hohen Leistungsfaktor bei gleichzeitig niedrigem Störpegel (THD). Möglich macht das modernste IC-Technologie.

Durch die hohe Systemeffizienz von 100 lm/W und der unkomplizierten Einsetzbarkeit werden insbesondere innovative Anwendungen für die Allgemeinbeleuchtung ermöglicht. Aktuell sind Standardmodule in den Leistungsklassen von 4 –16W verfügbar. Darüber hinaus können applikations- bzw. kundenspezifische Sonderlösungen durch uns als autorisierten Solution-Partner umgesetzt werden.



Acrich LEDs benötigen keine LED-Betriebsgeräte.



Zentrale

Gewerbegebiet Ost 7
91085 Weisendorf

Tel. +49 9135 73666-0
Fax +49 9135 73666-60

info@neumueller.com
www.neumueller.com

Niederlassung Nord

Beimoorkamp 3
22926 Ahrensburg

Tel. +49 4102 66601-0
Fax +49 4102 66601-66

opto@neumueller.com
www.neumueller.com